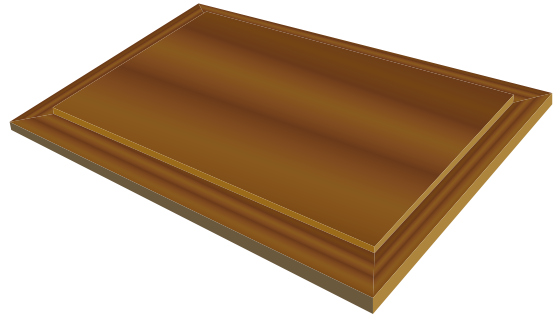


# Abplattfräser

Fräser geeignet zur Herstellung von Türfüllungen. Einsetzbar auf stationären Maschinen, Handoberfräsmaschinen und CNC-gesteuerten Maschinen. Stirn- und umfangschneidend. Rechtslauf.



## Abplattfräser HW Z=2

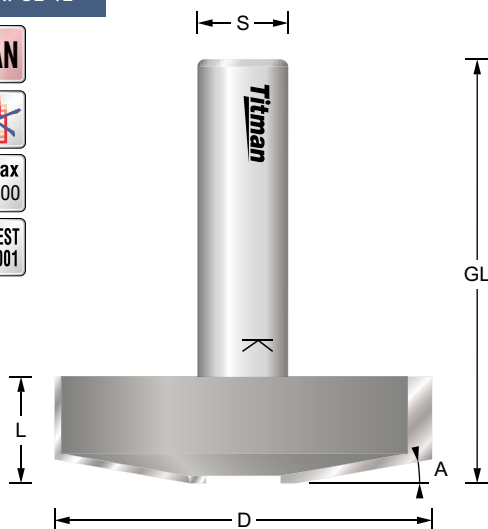
RPC2-12

MAN



n. max  
24.000

BG-TEST  
145-001



Bestell-Nr.	D mm	A	L mm	GL mm	S mm	EUR
RPC2-12	50	10°	14	55	12	144,72



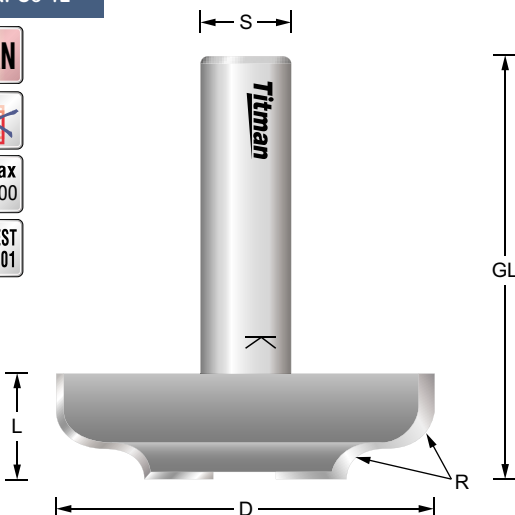
RPC3-12

MAN



n. max  
24.000

BG-TEST  
145-001



Bestell-Nr.	D mm	R mm	L mm	GL mm	S mm	EUR
RPC3-12	50	6	14	55	12	144,72

