

Abrund-Profilfräser

Stab-/Eckleistenfräser HW Z=2 mit Anlauflager

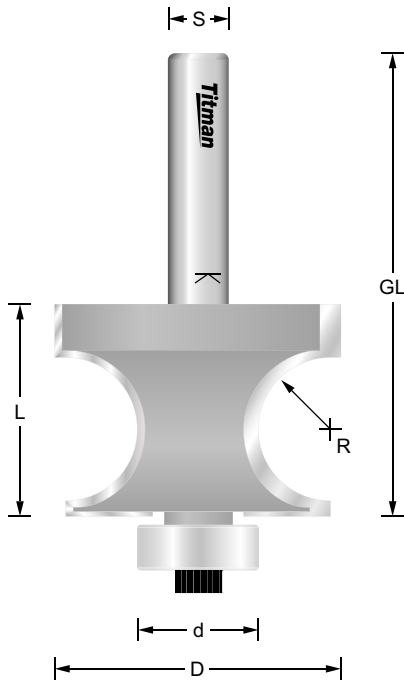
CBC95-8

MAN



n. max
24.000

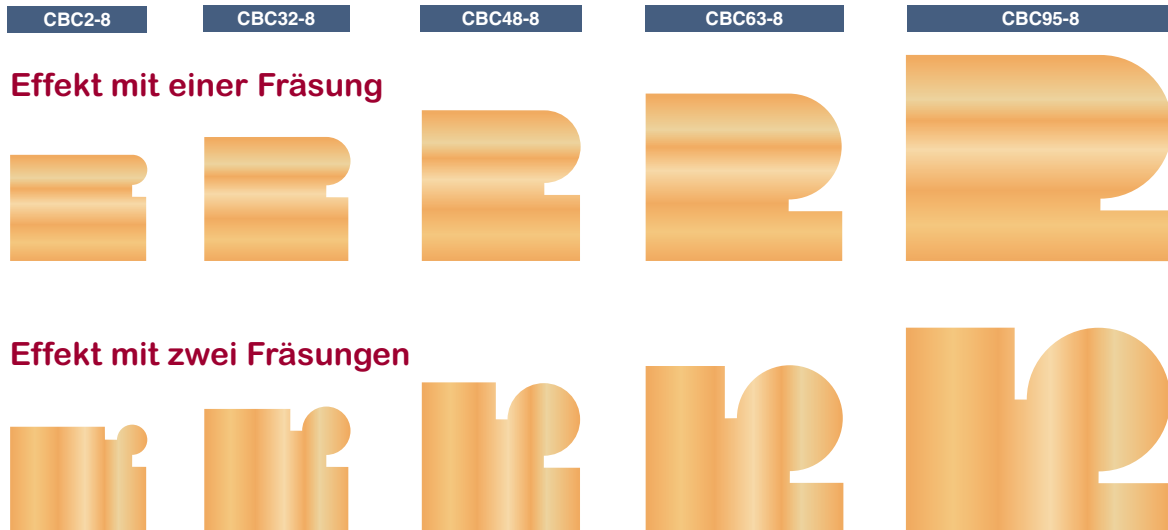
BG-TEST
145-001



Bestell-Nr.	D mm	L mm	R mm	S mm	EUR
CBC2-8	24	12	2	8	75,74
CBC32-8	26	13	3.2	8	79,08
CBC48-8	27	16	4.8	8	85,05
CBC63-8	32	23	6.35	8	92,37
CBC95-8	38	28	9.5	8	110,30

Ersatzteile	D mm	d mm	EUR
B16 Anlauflager	16	6.35	9,40
INBUS M4x6 Inbusschraube für Kugellager			3,00

Diese Werkzeuge sind ideal zur Endbearbeitung von Front- und Eckverkleidungen an Pfeilern oder zur Verschönerung von quadratischen Tischbeinen sowie Wandverbindungen bei Anbaumöbeln. Stirn- und umfangschneidend. Rechtslauf.



Effekt mit einer Fräsung

Effekt mit zwei Fräsungen