

Abrund-Fasefräser HW Z=2

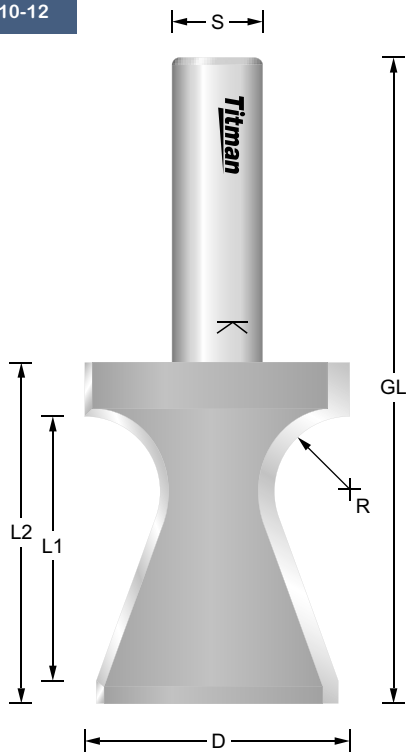
SPR10-12

MAN



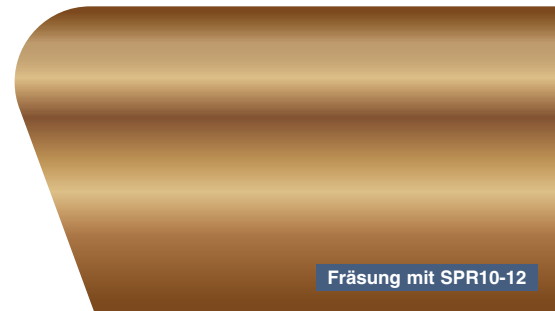
n.max
24.000

BG-TEST
145-001



Bestell-Nr.	D mm	A	R mm	L1 mm	L2 mm	GL mm	S mm	EUR
SPR3-12	20	20°	3	12	20	63	12	107,40
SPR4-12	25	20°	4	20	28	69	12	110,04
SPR8-12	32	20°	8	32	38	84	12	124,39
SPR10-12	35	20°	10	35	45	87	12	129,83

Fräser zum Abrund und Fasen von Arbeitsplatten und Tischplatten. Stirn- und umfangschneidend. Rechtslauf.



Fräsung mit SPR3-12



Fräsung mit SPR4-12



Fräsung mit SPR8-12



Abrund-Profilfräser HW Z=2 mit Anlauflager

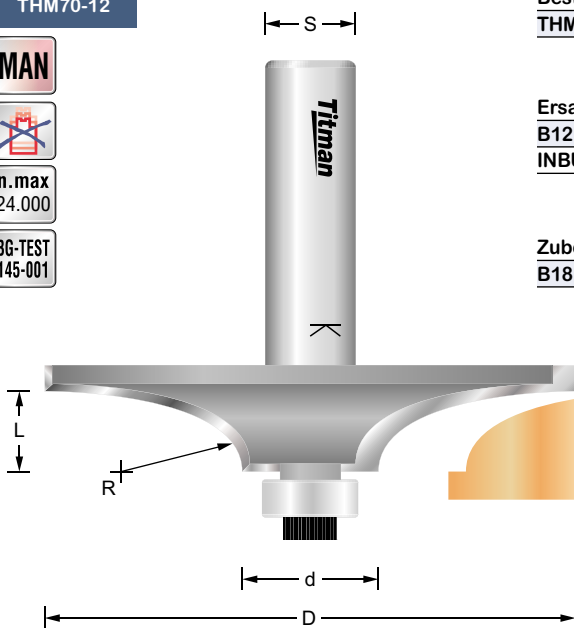
THM70-12

MAN



n.max
24.000

BG-TEST
145-001



Bestell-Nr.	D mm	d mm	R mm	L mm	S mm	EUR
THM70-12	70	18	16	11	12	177,58

Ersatzteile	D mm	d mm	EUR
B127 Anlauflager	12,7	6,35	9,40
INBUS M4x6 Inbusschraube für Kugellager			3,00

Zubehör	D mm	d mm	EUR
B18 Anlauflager entspricht "d" des Fräasers	18	6,35	9,40

Elliptisches Profil zur Bearbeitung von Fußleisten und Architraven. Im Lieferumfang ist das Anlauflager B127. Das mit dem kleinem Durchmesser bündige Anlauflager bitte zusätzlich bestellen. Stirn- und umfangschneidend. Rechtslauf.