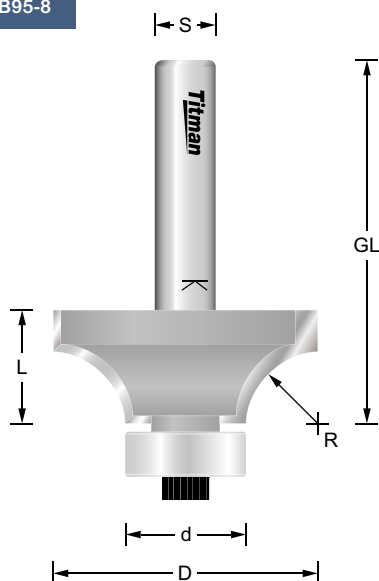


Abrundfräser mit Anlauflager

Abrundfräser HW Z=2 mit zylindrischen Schaft



Fräser mit Anlauflager zum Abrunden von Holz, Holzwerkstoffen und Schichtstoffen. Stirn- und umfangschneidend. Rechtslauf.

Bestell-Nr.	D mm	R mm	L mm	GL mm	d mm	S mm	EUR
ROCB1-6	18	1	7	53	16	6	72,16
ROCB1-8	18	1	7	53	16	8	72,16
ROCB1.6-6	19.2	1.6	8	53	16	6	72,16
ROCB1.6-8	19.2	1.6	8	53	16	8	72,16
ROCB2-6	20	2	10	53	16	6	72,03
ROCB2-8	20	2	10	53	16	8	72,03
ROCB3-6	22	3	10	53	16	6	72,03
ROCB3-8	22	3	10	53	16	8	72,03
ROCB4-6	24	4	10	54	16	6	72,03
ROCB4-8	24	4	10	54	16	8	72,03
ROCB5-6	26	5	11	55	16	6	73,10
ROCB5-8	26	5	11	55	16	8	73,10
ROCB6-8	28	6	12	56	16	8	74,43
ROCB63-6	28.7	6.3	13	56	16	6	74,43
ROCB63-8	28.7	6.3	13	56	16	8	74,43
ROCB8-6	32	8	15	61	16	6	76,14
ROCB8-8	32	8	15	61	16	8	76,14
ROCB95-8	35	9.5	15	61	16	8	79,21
ROCB11-8	38	11	18	58	16	8	79,73
ROCB127-8	41	12.7	19	58	16	8	82,25
ROCB127-12	41	12.7	19	63	16	12	82,25
ROCB14-8	44.4	14.2	20	58	16	8	90,37
ROCB14-12	44.4	14.2	20	64	16	12	90,37
ROCB15-8 NEU	46	15	21	58	16	8	92,00
ROCB16-8	48	16	22	58	16	8	96,48
ROCB16-12	48	16	22	65	16	12	96,48
ROCB19-12	54	19	25	67	16	12	110,04
ROCB20-12	56	20	26	70	16	12	118,95
ROCB22-12	60	22	28	72	16	12	124,39
ROCB25-12	66	25	30	75	16	12	129,04

Diese beiden Fräser sind nicht für Handmaschinen geeignet.



Bestell-Nr.	D mm	R mm	L mm	GL mm	d mm	S mm	EUR
ROCB32-16	80	32	42	87	16	16	202,80
ROCB38-16	92	38	48	93	16	16	236,42

Ersatzteile	D mm	d mm	EUR	
B16	Anlauflager Abrunden	16	6.35	9,40
B127	Anlauflager Viertelstab	12.7	6.35	9,40
INBUS M4x6	Inbusschraube für Kugellager			3,00

Abrunden mit montiertem Anlauflager B16.



Viertelstabfräsung mit im Lieferungsgang befindlichen Anlauflager B127.

