

Abrundfräser HW Z=2 für den Modellbau

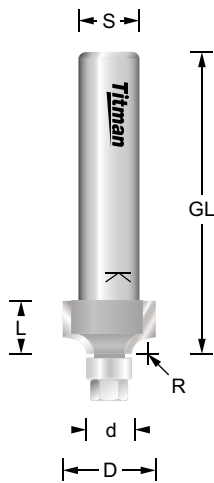
ROCB2/635-8

MAN



n.max
24.000

BG-TEST
145-001



| Bestell-Nr. | D mm | R mm | L mm | GL mm | d mm | S mm | EUR |
|-------------|------|------|------|-------|------|------|-------|
| ROCB2/635-8 | 12.3 | 2 | 7 | 40 | 6.35 | 8 | 78,40 |
| ROCB3/635-8 | 14.3 | 3 | 8 | 41 | 6.35 | 8 | 78,40 |
| ROCB4/635-8 | 16.3 | 4 | 9 | 42 | 6.35 | 8 | 78,40 |

| Ersatzteile | D mm | d mm | EUR |
|----------------------------|------|-------|------|
| B63/3.175 Anlauflager | 6.35 | 3.175 | 9,40 |
| SKM M3.175 Sechskantmutter | | | 3,00 |

Miniatur-Fräser mit Anlauflager zum Abrunden von Holz, Holzwerkstoffen und Schichtstoffen. Durch das sehr kleine Anlauflager ist der Fräser besonders für den Modellbau geeignet. Umfangschneidend. Rechtslauf.

Abrundfräser HW Z=2 mit Anlaufzapfen

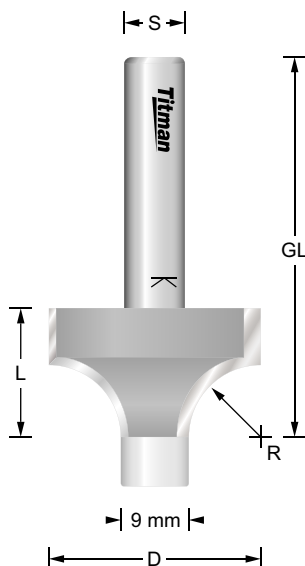
ROC95-8

MAN



n.max
24.000

BG-TEST
145-001



| Bestell-Nr. | D mm | R mm | L mm | GL mm | S mm | EUR |
|-------------|------|------|------|-------|------|-------|
| ROC63-8 | 22 | 6.3 | 13 | 52 | 8 | 66,31 |
| ROC8-8 | 25 | 8 | 15 | 53 | 8 | 66,31 |
| ROC95-8 | 29 | 9.5 | 17 | 55 | 8 | 67,91 |
| ROC127-8 | 35 | 12.7 | 19 | 58 | 8 | 70,03 |

Abrundfräser mit Anlaufzapfen. Für Holz, Holzwerkstoffen und Schichtstoffen. Umfangschneidend. Rechtslauf.