

Doppel-Abrundfräser HW Z=4+4 verstellbar

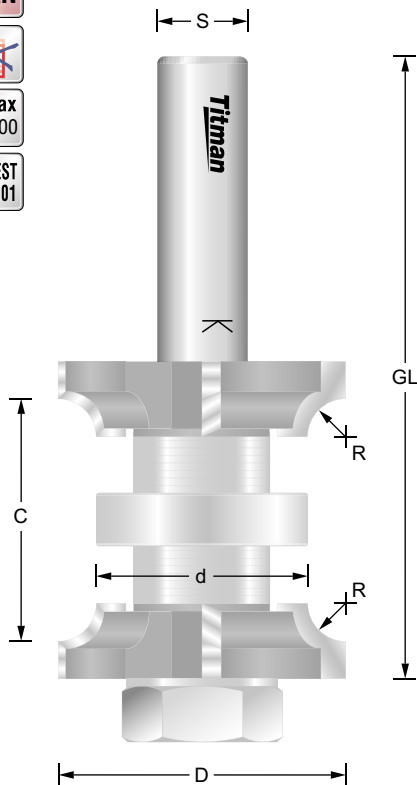
ROS38-12

MAN



n. max
24.000

BG-TEST
145-001



Bestell-Nr.	D mm	C mm	R mm	d mm	GL mm	S mm	EUR
ROS38-12	38	16 – 32	5	28	93	12	108,44

Ersatzteile	D mm	d mm	EUR	
ROS38-O	Abrundprofil schaftseitig	38	9,5	58,46
ROS38-U	Abrundprofil stirnseitig	38	9,5	58,46
B28/9.5	Anlauflager	28	9,5	9,40
ROS38A/12	Aufnahmedorn	12 (Schaft-Ø)	9,5	17,39
SKM M9.525	Spannmutter			3,00

Fräser zum beidseitigem Abrunden von Materialstärken 16 bis 32 mm. Der Fräser wird mit den mitgelieferten Distanzscheiben der Materialstärke angepasst. Umfangschneidend. Rechtslauf.

Doppelradienfräser HW Z=2+2 nicht verstellbar

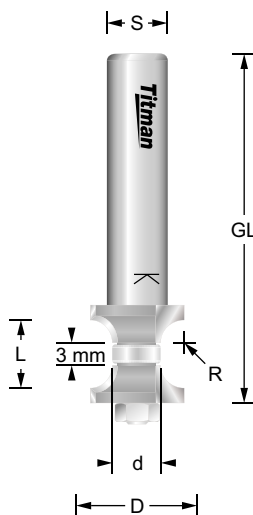
DCBR16-8

MAN



n. max
24.000

BG-TEST
145-001



Bestell-Nr.	D mm	R mm	L mm	d mm	S mm	EUR
DCBR16-8	12,3	3	9	6,35	8	83,32

Ersatzteile	D mm	d mm	EUR	
DCBR16-O	Abrundprofil schaftseitig	12,3	3,175	36,54
DCBR16-U	Abrundprofil stirnseitig	12,3	3,175	36,54
B63/3.175	Anlauflager	6,35	3,175	9,40
DCBR16A/8	Aufnahmedorn	8 (Schaft-Ø)	3,175	12,53
SKM M3.175	Sechskantmutter			3,00

Zum beidseitigem sauberen und schnellen Abrunden von Kanten für Material bis 9 mm Stärke. Geeignet für Trespa, Acryl und andere Kunststoffe, Holz und Holzwerkstoffe. Umfangschneidend. Rechtslauf.