

Abrundfräser ohne Anlauflager

Abrund- und Viertelstabfräser HW Z=2

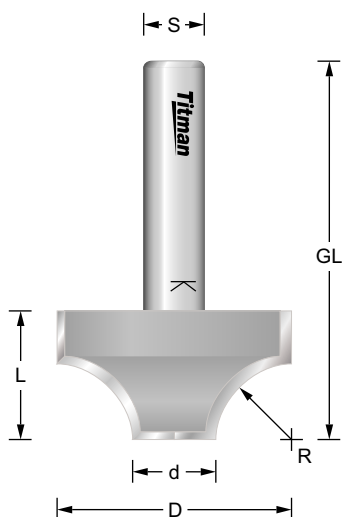
OC10-8

MAN



n. max
24.000

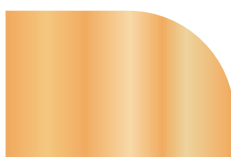
BG-TEST
145-001



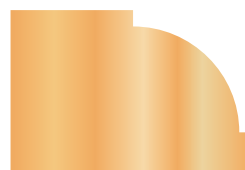
Bestell-Nr.	D mm	R mm	L mm	GL mm	d mm	S mm	EUR
OC3-6	17	3	10	44	11	6	67,24
OC3-8	17	3	10	44	11	8	67,24
OC4-6	19	4	11	44	11	6	67,24
OC4-8	19	4	11	44	11	8	67,24
OC5-8	21	5	12	44	11	8	67,24
OC63-8	23	6.3	12	45	11	8	68,96
OC8-8	27	8	15	47	11	8	70,69
OC8-10	27	8	15	47	11	10	70,69
OC10-8	31	10	17	50	11	8	73,36
OC10-10	31	10	17	50	11	10	73,36
OC12-12	35	12	19	60	11	12	75,49
OC15-10	41	15	22	55	11	10	81,21
OC15-12	41	15	22	63	11	12	81,21

Abrund- und Viertelstabfräser. Stirn- und umfangschneidend. Rechtslauf.

Abrundfräsung



Viertelstabfräsung



Abrundfräser HW Z=2 mit verlängerter Schneide

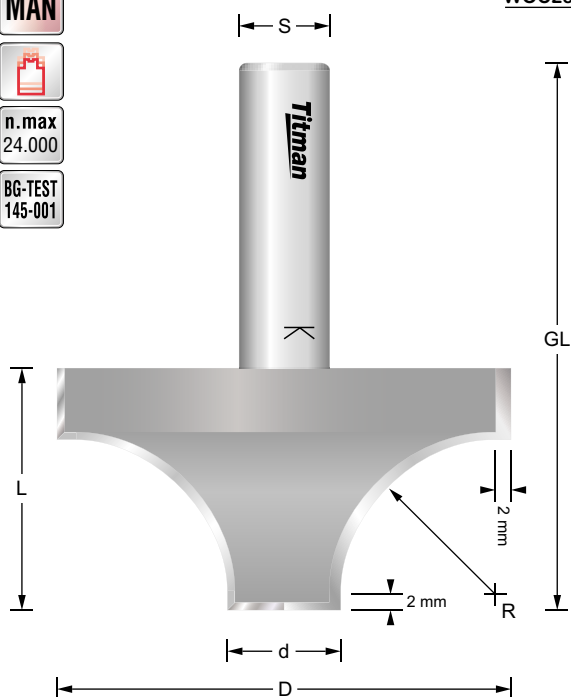
WOC20-12

MAN



n. max
24.000

BG-TEST
145-001



Bestell-Nr.	D mm	R mm	L mm	GL mm	d mm	S mm	EUR
WOC20-12	60	20	32	83	15	12	179,42
WOC25-12	70	25	37	83	15	12	202,80

Abrundfräser mit 2 mm gerade verlängerten Schneiden. Stirn- und umfangschneidend. Rechtslauf.