

## Abrund-Formatfräser HW Z=2

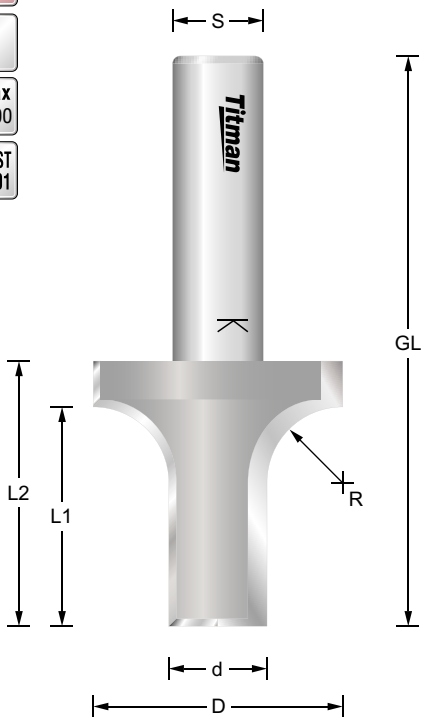
WCO10-12

MAN



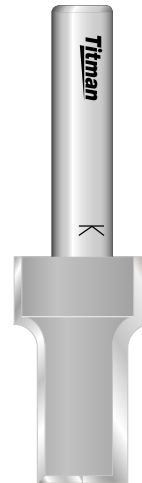
n. max  
24.000

BG-TEST  
145-001



Bestell-Nr.	D mm	R mm	L1 mm	L2 mm	GL mm	d mm	S mm	EUR
WCO3-8	18	3	21	30	62	12	8	82,25
WCO3-12	18	3	21	30	72	12	12	82,25
WCO10-12	33	10	29	35	77	12.7	12	103,66
WCO127-12	38	12.7	30	36	78	12.7	12	106,72

WCO3-8



Fräser zum gleichzeitigen Abrunden und  
Formatieren in einem Arbeitsgang.  
Stirn- und umfangeschneidend. Rechtslauf.

## Spannzangen für Handmaschinen und für CNC-Maschinen Seiten 110-113

