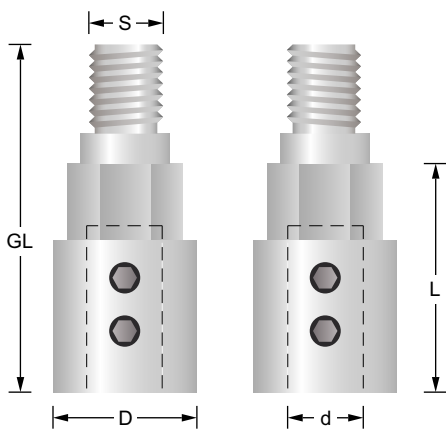


Bohrer-Spannfutter

Rechtslauf Linkslauf



Rechtslauf

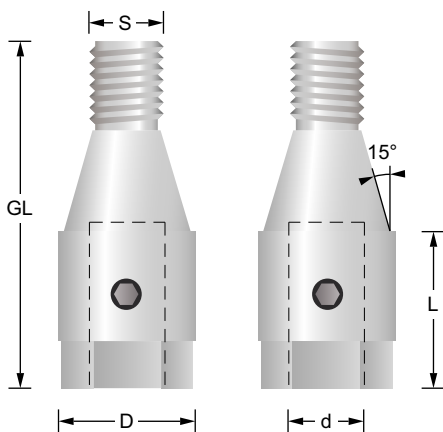
Bestell-Nr.	D mm	A	L mm	GL mm	d mm	S mm	EUR
MB10MRH	19	--	31	47	10	M10x1.5	15,94

Linkslauf

Bestell-Nr.	D mm	A	L mm	GL mm	d mm	S mm	EUR
MB10MLH	19	--	31	47	10	M10x1.5	15,94

Für Bohrer mit Schaft 10 mm mit Spannfläche. Passend für Maschinen von: Morbidelli, Biesse, Weeke, Reimall, Torwegge, Busellato, Bottcher, Gessner, Ayen etc.

Rechtslauf Linkslauf



Rechtslauf

Bestell-Nr.	D mm	A	L mm	GL mm	d mm	S mm	EUR
AB10MRH	19	15°	20	46	10	M10x1.5	15,94

Linkslauf

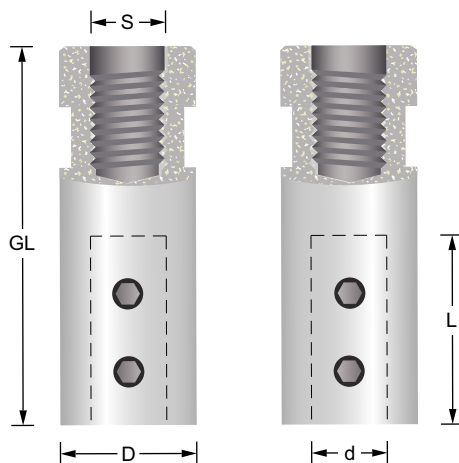
Bestell-Nr.	D mm	A	L mm	GL mm	d mm	S mm	EUR
AB10MLH	19	15°	20	46	10	M10x1.5	15,94

Für Bohrer mit Schaft 10 mm mit Spannfläche. Passend für Maschinen von: Alberti, SCM, Schleicher, Vitap, Balestrini, Ombe, Bilek etc.

Rechtslauf

Bestell-Nr.	d mm	L mm	GL mm	S mm	EUR
RED8-M10RH	8	25	50	M10x1.5	23,60
RED10-M10RH	10	25	50	M10x1.5	23,60

Rechtslauf Linkslauf



Linkslauf

Bestell-Nr.	d mm	L mm	GL mm	S mm	EUR
RED8-M10LH	8	25	50	M10x1.5	23,60
RED10-M10LH	10	25	50	M10x1.5	23,60

Für Bohrer mit Schaft 8 oder Schaft 10 mm mit Spannfläche.