

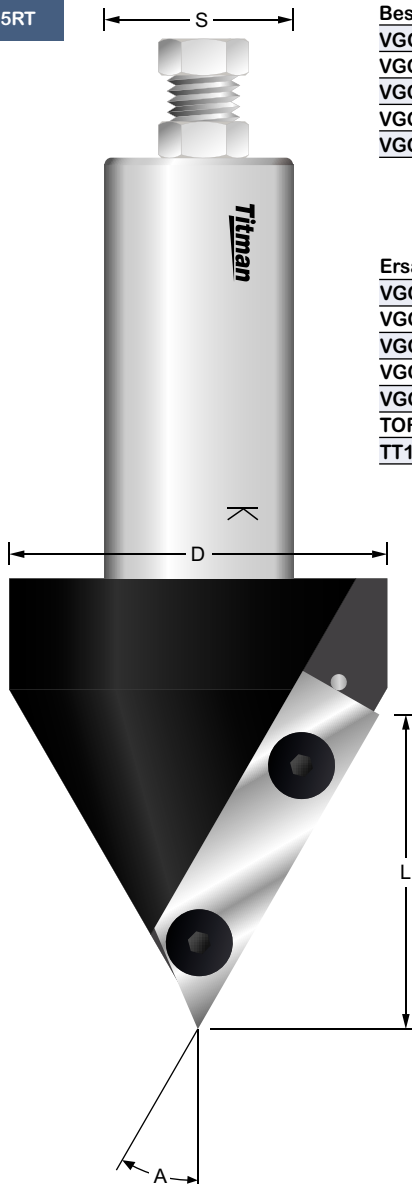
V-Nutfräser HW Z=1 mit Wechselplatten

VGC30-25RT

MEC



n.max
siehe
Tabelle.



Bestell-Nr.	D mm	A mm	L mm	S mm	Ersatz-Wechselmesser	EUR
VGC15-16RT	25	15°	46	16	VGC15RT	252,75
VGC20-25RT	38	20°	45	25	VGC20RT	267,79
VGC225-25RT	40	22.5°	44	25	VGC225RT	279,21
VGC30-25RT	50	30°	42	25	VGC30RT	291,44
VGC45-25RT	66	45°	32	25	VGC45RT	300,34

Ersatzteile	EUR	
VGC15RT	Wechselplatte 15°	24,45
VGC20RT	Wechselplatte 20°	24,45
VGC225RT	Wechselplatte 22.5°	24,45
VGC30RT	Wechselplatte 30°	24,45
VGC45RT	Wechselplatte 45°	24,45
TORX M4x6-G	Schraube für Wendepatte	3,00
TT15	Schraubendreher T15	5,00

Als Fasefräser und Foldingfräser einsetzbar. Es können Fronten aus einem Stück gefräst werden und unerwünschte Gehrungsschnitte werden vollständig vermieden. Bohr- und umfangschneidend. Rechtslauf.

Werkzeug - Ø	n.max
1 mm - 25 mm	24.000
26 mm - 50 mm	18.000
51 mm - 75 mm	16.000
76 mm - 100 mm	12.000

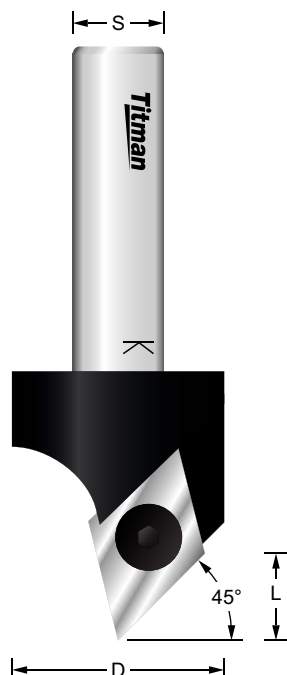
Wendepplatten-V-Nutfräser HW Z=1

VGC45SF-12RT

MEC



n.max
24.000



Bestell-Nr.	D mm	L mm	B mm	A	GL mm	S mm	EUR
VGC45SF-12RT	27	11.5	16	45°	78	12	111,90

Ersatzteil	EUR	
L142-RA	Wendepatte 14x14x2 Rautenform	8,77
TORX M5x6-S	Senkkopfschraube für Wendepatte	4,00

Wendepplatten-V-Nutfräser für punktgenaue Fräsungen, d.h. am Grund der Fräsung entsteht keine gerade Fläche. Bohr- und umfangschneidend. Rechtslauf.