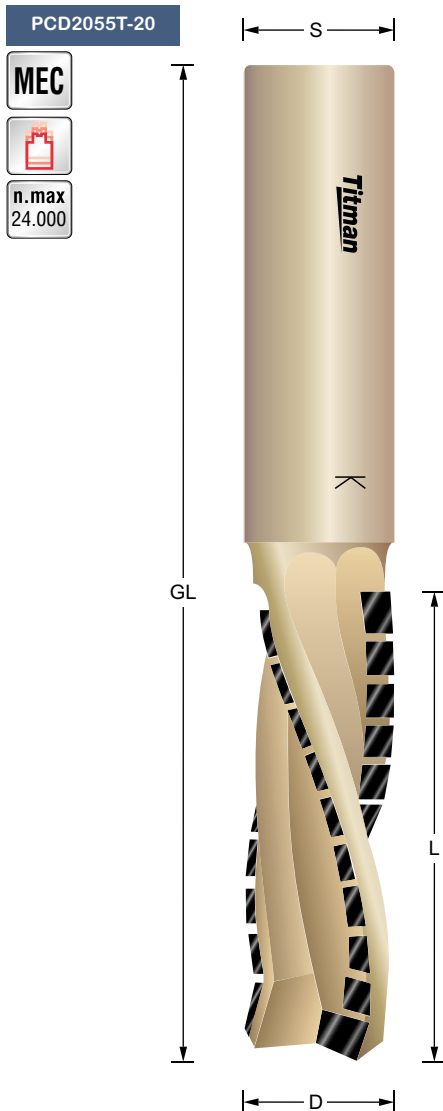


DIA-SPEED Schafffräser DP Z=3 Spiralförmig für HIGH-SPEED-Anwendungen



Rechtslauf

Bestell-Nr.	D mm	L mm	GL mm	S mm	EUR
PCD1628T-16	16	28	85	16	523,04
PCD1825T-20	18	25	90	20	439,52
PCD1825T-25	18	25	90	25	439,52
PCD2028T-20	20	28	110	20	503,21
PCD2038T-20	20	38	120	20	568,98
PCD2055T-20	20	55	130	20	802,84
PCD2060T-20	20	60	130	20	882,18
PCD2070T-25	20	70	140	25	960,48
PCD2528T-25	25	28	110	25	553,32
PCD2538T-25	25	38	120	25	662,94
PCD2548T-25	25	48	130	25	772,56

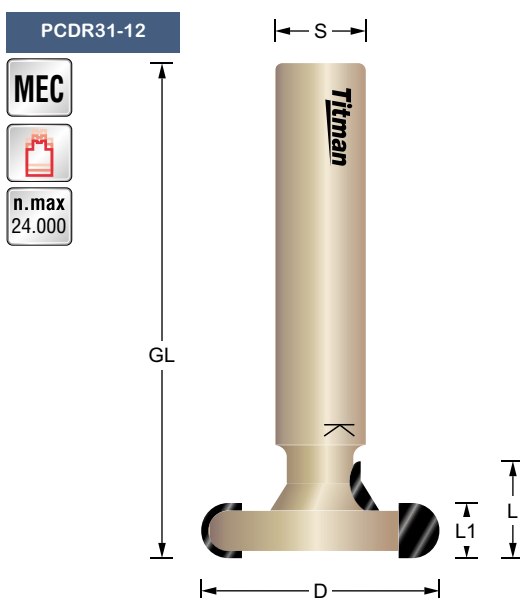
Linkslauf

Bestell-Nr.	D mm	L mm	GL mm	S mm	EUR
PCD1628T-16LH	16	28	85	16	523,04
PCD2028T-20LH	20	28	110	20	503,21
PCD2038T-20LH	20	38	120	20	568,98
PCD2528T-25LH	25	28	110	25	553,32
PCD2538T-25LH	25	38	120	25	662,94
PCD2548T-25LH	25	48	130	25	772,56

Dreischneidiger DIA-Fräser mit spiralförmig angeordneten negativen Schneiden sowie positiver HW-Bohrschneide und Grundschnitten. Rechtslauf.

Zum Fügen, Formatieren, Falzen und Nuten von Spanplatten, beschichteten Platten, Schichtstoffen und Mineralwerkstoffen. Bestückungshöhe 4,5 mm. Für Vorschubgeschwindigkeiten bis zu 30 m/min.

T-Nutfräser DP Z=2 für Regalträgersysteme



Bestell-Nr.	D mm	L1 mm	L2 mm	d mm	S mm	EUR
PCDR31-12	31.5	7	15	11	12	464,58
PCDA32-12	32	9	15	9	12	464,58
PCD33-12	33	8.6	15	10.6	12	464,58



Fräser zur Erzeugung einer T-Nut in einem Arbeitsschritt für Regalträgersysteme.

Stirn- und umfangschneidend. Rechtslauf.