

Fräser HW Z=2 für Überschlagdichtungen

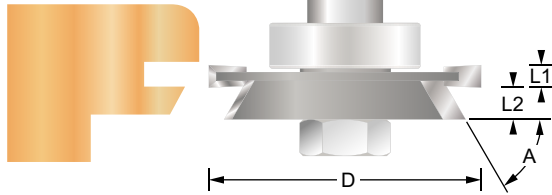
USD36-8

MAN



n.max
24.000

BG-TEST
145-001



| Bestell-Nr. | D mm | A | L1 mm | L2 mm | S mm | EUR |
|-------------|------|-----|-------|-------|------|--------|
| USD36-8 | 36 | 60° | 3 | 5 | 8 | 127,04 |
| USD36-12 | 36 | 60° | 3 | 5 | 12 | 127,04 |

| Ersatzteile | D mm | d mm | EUR |
|-------------------------|---------------|------|-------|
| B20/8 Anlauflager | 20 | 8 | 9,40 |
| USD36-G Nutsäge | 36 | 6.35 | 37,74 |
| USD36-F Faseprofil | 32 | 6.35 | 74,78 |
| USD36-A/8 Aufnahmedorn | 8 (Schaft-Ø) | 6.35 | 21,55 |
| USD36-A/12 Aufnahmedorn | 12 (Schaft-Ø) | 6.35 | 21,55 |

Fräser-Kombination zum Einfräsen von Nuten für Überschlagdichtungen. Umfangschneidend. Rechtslauf. Passend für Dichtungen von:

Schlegel QL-3434, QL-3070
Deventer SV33, SP33, DS6677
Trelleborg/Dipro L2020, L5019, L5020, L8003
Goll AFK2615

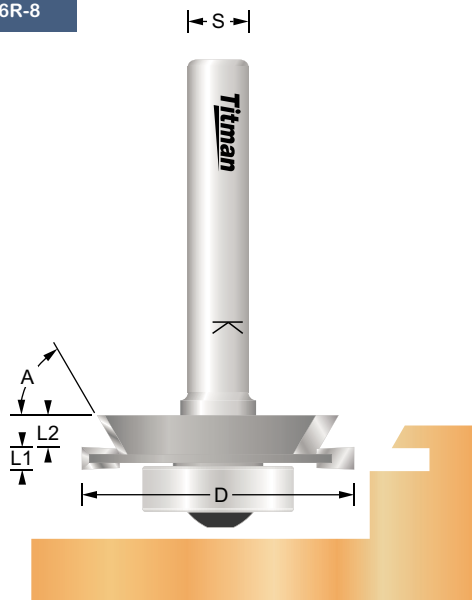
USD36R-8

MAN



n.max
24.000

BG-TEST
145-001



| Bestell-Nr. | D mm | A | L1 mm | L2 mm | S mm | EUR |
|-------------|------|-----|-------|-------|------|--------|
| USD36R-8 | 36 | 60° | 3 | 5 | 8 | 139,10 |

| Ersatzteile | D mm | d mm | EUR |
|-----------------------|--------------|------|-------|
| B20 Anlauflager | 20 | 6.35 | 9,40 |
| USD36R-G Nutsäge | 36 | 6.35 | 38,94 |
| USD36R-F Faseprofil | 32 | 6.35 | 77,80 |
| USD36R-A Aufnahmedorn | 8 (Schaft-Ø) | 6.35 | 21,55 |

Fräser-Kombination zum Einfräsen von Nuten für Überschlagdichtungen. Umfangschneidend. Rechtslauf. Passend für Dichtungen von:

Schlegel QL-3434, QL-3070
Deventer SV33, SP33, DS6677
Trelleborg/Dipro L2020, L5019, L5020, L8003
Goll AFK2615

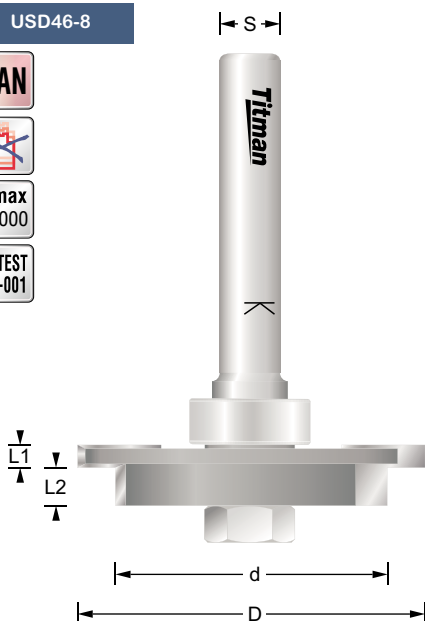
USD46-8

MAN



n.max
24.000

BG-TEST
145-001



| Bestell-Nr. | D mm | d mm | L1 mm | L2 mm | S mm | EUR |
|-------------|------|------|-------|-------|------|--------|
| USD46-8 | 46 | 36 | 3 | 5 | 8 | 143,74 |

| Ersatzteile | D mm | d mm | EUR |
|----------------------|--------------|------|--------|
| B16 Anlauflager | 16 | 6.35 | 9,40 |
| USD46-P Profiltail | 46 | 6.35 | 123,90 |
| USD46-A Aufnahmedorn | 8 (Schaft-Ø) | 6.35 | 21,55 |

Fräser-Kombination zum Einfräsen von Nuten für Überschlagdichtungen. Umfangschneidend. Rechtslauf. Passend für Dichtungen von:

Deventer SP103, SV103b
Trelleborg/Dipro L2110, L6010
Goll AFK2613