

Falzfräser

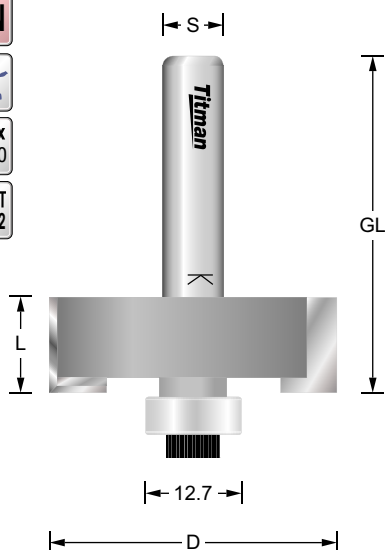
Falzfräser HW Z=2 mit Anlauflager

RCB12-8



n. max
24.000

BG-TEST
145-002



Bestell-Nr.	D mm	L mm	GL mm	S mm	EUR
RCB95-8	32	12.7	56	8	62,20
RCB12-8	38	12.7	56	8	89,03

Ersatzteile	D mm	d mm	EUR
B127 Anlauflager	12.7	6.35	9,40
INBUS M4x6 Spannschraube M4 mit Innensechskant			3,00

Falzfräser mit Anlauflager D=12.7 mm. Stirn- und umfangschneidend. Rechtslauf.

Weitere Anlauflager mit Bohrung 6.35 mm für eine individuelle Falztiefe finden Sie auf der Seite 148.

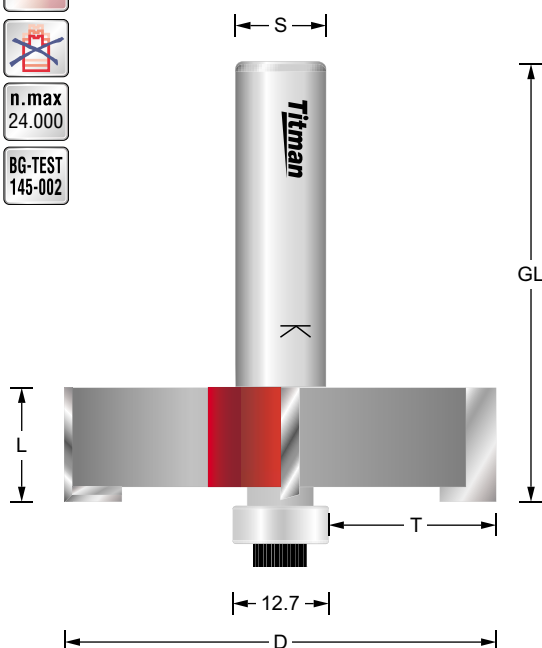
Falzfräser HW Z=4 mit Anlauflager

RCB57-12



n. max
24.000

BG-TEST
145-002



Bestell-Nr.	D mm	L mm	GL mm	T mm	S mm	EUR
RCB57-12	57	15	60	22.15	12	110,04

Ersatzteile	D mm	d mm	T mm	EUR
B127 Anlauflager	12.7	6.35	22.15	9,40
INBUS M4x6 Inbusschraube für Anlauflager				3,00

Falzfräser mit Anlauflager D=12.7 mm. Stirn- und umfangschneidend. Rechtslauf.

Weitere Anlauflager mit Bohrung 6.35 mm für eine individuelle Falztiefe finden Sie auf den Seite 148.