

# Fasefräser mit Anlauflager

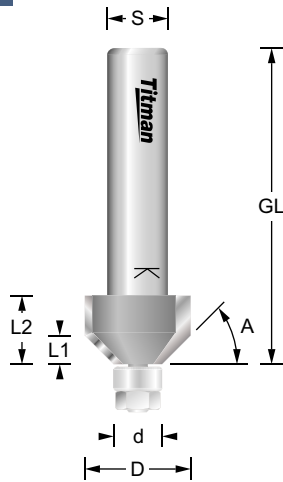
## Fasefräser HW Z=2 kleine Ausführung

IBC45/635-8



n. max  
24.000

BG-TEST  
145-001



Bestell-Nr.	D mm	L1 mm	L2 mm	A	GL mm	d mm	S mm	EUR
IBC45/635-8	14	3.8	9	45°	41	6.35	8	59,61
IBC45-6	22	6.2	11	45°	55	9.5	6	60,88
IBC45-8	22	6.2	11	45°	55	9.5	8	60,88

Ersatzteile	D mm	d mm	EUR
B63/3.175 Anlauflager für IBC45/635-8	6.35	3.175	9,40
B95/3.175 Anlauflager für IBC45-6, IBC45-8	9.5	3.175	9,40
SKM M3.175 Sechskantmutter			3,00

Zum Fasen von Innen- und Aussenkonturen z.B. an zusammengesetzten Rahmen. Umfangschneidend. Rechtslauf.

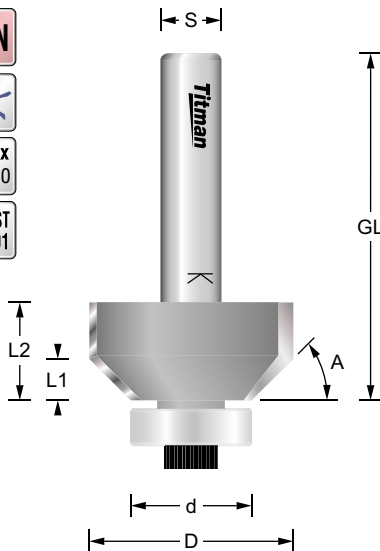
## Fasefräser HW Z=2

BGT45-8



n. max  
24.000

BG-TEST  
145-001



Bestell-Nr.	D mm	A	L1 mm	L2 mm	GL mm	d mm	S mm	EUR
BGT30-8	27	30°	3.2	11	44	16	8	66,31
BGT45-6	27	45°	5.5	13	45	16	6	66,31
BGT45-8	27	45°	5.5	13	45	16	6	66,31
BGT60-8	28	60°	10	-	45	16	8	66,31
BGT75-6	23	75°	15	-	47	16	6	66,31
BGT75-8	23	75°	15	-	47	16	8	66,31
BGT80-8	20	80°	14	-	46	16	8	66,31

Ersatzteile	D mm	d mm	EUR
B16 Anlauflager	16	6.35	9,40
INBUS M4x6 Inbusschraube für Kugellager			3,00

Fasefräser für beschichtete Platten, Vollhölzer und Holzwerkstoffen. Umfangschneidend. Rechtslauf.

BGT30-8

BGT60-8

BGT75-8

BGT80-8

