

## Bündig-Fasefräser HW Z=2

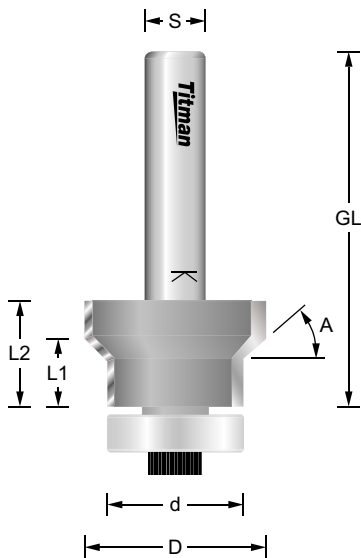
BGT4590-8

MAN



n.max  
24.000

BG-TEST  
145-001



Bestell-Nr.		D mm	A	L1 mm	L2 mm	GL mm	d mm	S mm	EUR
BGT4590/S-8	NEU	15.5	45°	9	14	47	9.5	8	70,69
BGT4590-8		24	45°	9	14	47	18	8	70,69

Ersatzteile		D mm	d mm	EUR
B95/3.175	Anlauflager für BGT4590/S-8	9.5	3.175	9,40
SKM3.175	Spannmutter für B95/3.175			3,00
B18	Anlauflager für BGT4590-8	18	6.35	9,40
INBUS M4x6	Spannschraube für B18			3,00

Bündig-Fasefräser zum Bearbeiten von beschichteten Platten. Umfangschneidend. Rechtslauf.

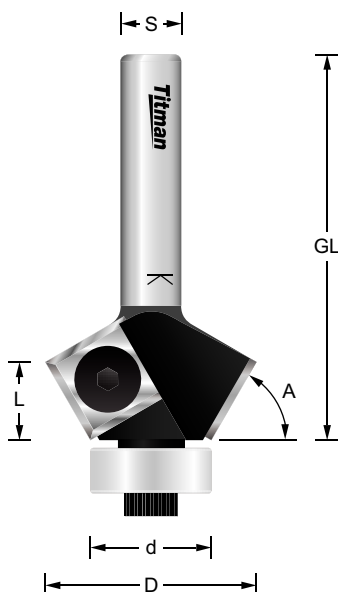
## Wendeplatten-Fasefräser HW Z=2 mit Anlauflager

BGT60-8RT

MAN



n.max  
24.000



Bestell-Nr.	D mm	A	L mm	GL mm	d mm	S mm	EUR
BGT45-6RT	32	45°	8.5	55	16	6	118,27
BGT45-8RT	32	45°	8.5	55	16	8	118,27
BGT60-8RT	28	60°	10.4	52	16	8	115,22
BGT75-8RT	20	75°	11.6	49	16	8	116,95
BGT80-8RT	20	80°	11.8	49	16	8	113,75

Ersatzteile		D mm	d mm	EUR
L12-Q	Wendeplatte 12x12x1.5mm			2,40
B16	Anlauflager	16	6.35	9,40
TORX M4x6-G	Schraube für Wendeplatte			3,00
INBUS M4x6	Inbusschraube für Kugellager			3,00
TT15	Schraubendreher T15			5,00

Fasefräser mit Wendeplatten und Anlauflager für beschichtete Platten, Vollhölzer und Holzwerkstoffe. Umfangschneidend. Rechtslauf.

BGT45-8RT

