

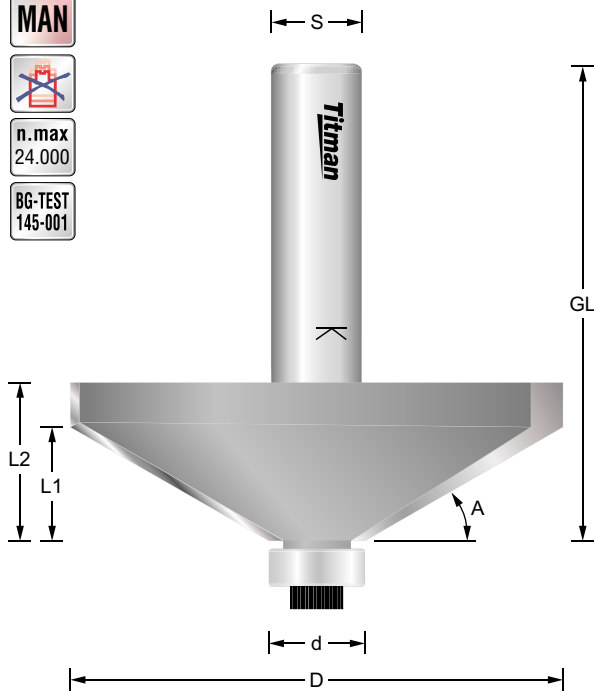
Fasefräser HW Z=2 mit großem Durchmesser

RPC30L-12



n. max
24.000

BG-TEST
145-001



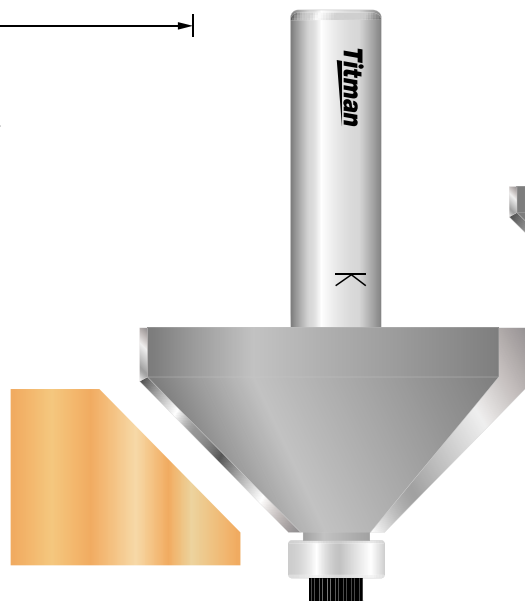
Bestell-Nr.	D mm	A	L1 mm	L2 mm	GL mm	d mm	S mm	EUR
RPC30L-12	65	30°	15	21	62	12.7	12	108,03
RPC35-8	41.5	35°	8	13	45	12.7	8	92,37
RPC45-8	36	45°	12	16	47	12.7	8	92,37
RPC4522-8	44	45°	15.6	20	52	12.7	8	101,80
RPC45L-12	52	45°	20	27	70	12.7	12	103,66
RPC45EL-12	63	45°	25	29	70	12.7	12	132,90

Ersatzteile	D mm	d mm	EUR
B127 Anlauflager	12.7	6.35	9,40
INBUS M4x6 Inbusschraube für Kugellager			3,00

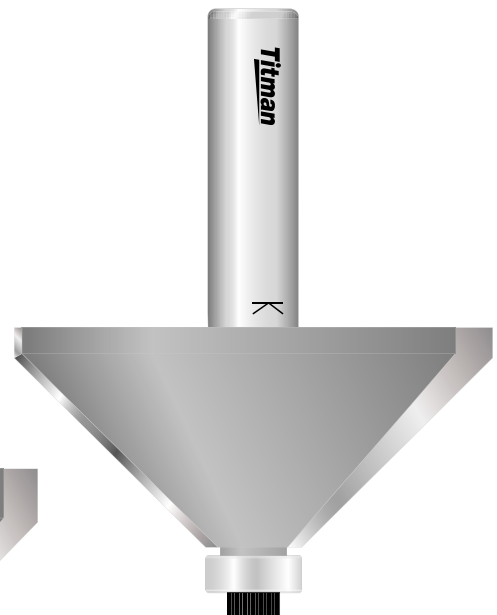
Zubehör	D mm	d mm	EUR
B18 Anlauflager für RPC35-8 entspricht "d" des Fräsers	18	6.35	9,40

Fasefräser mit größerem Durchmesser.
Umfangschneidend. Rechtslauf.

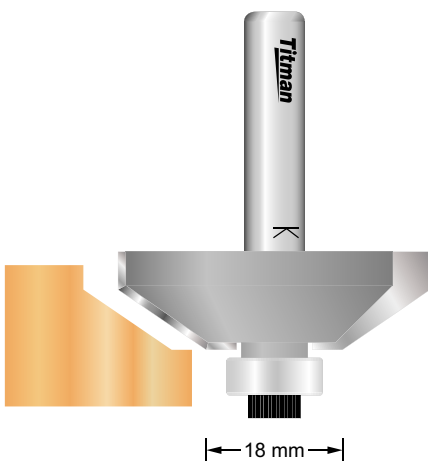
RPC45L-12



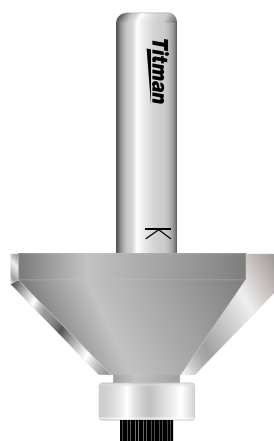
RPC45EL-12



RPC35-8



RPC45-8



RPC4522-8

