

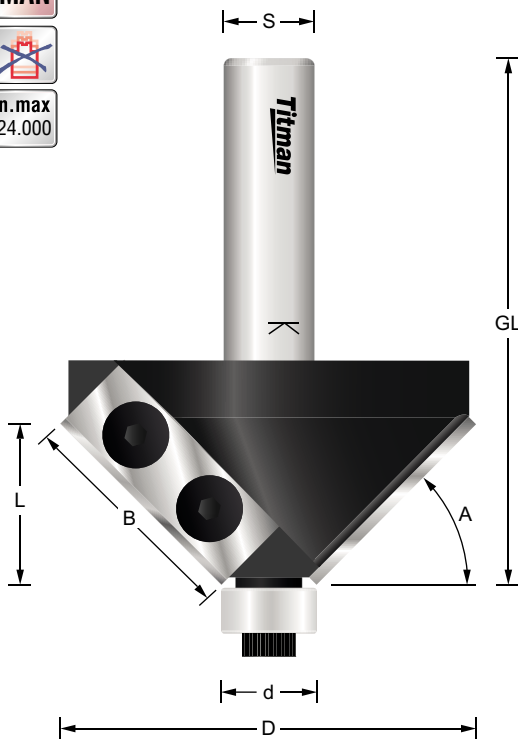
Wendeplatten-Fasefräser HW Z=2 mit großem Durchmesser

RPC45L-12RT

MAN



n.max
24.000



Bestell-Nr.	D mm	A	L mm	B mm	GL mm	d mm	S mm	EUR
RPC45L-12RT	65	45°	15	30	62	12.7	12	188,96

Ersatzteile	D mm	d mm	EUR	
L30	Wendeplatte 30x12x1.5mm		3,55	
B127	Anlauflager	12.7	6.35	9,40
TORX M4x6-G	Schraube für Wendeplatte		3,00	
INBUS M4x6	Inbusschraube für Kugellager		3,00	
TT15	Schraubendreher T15		5,00	

Wendeplatten-Fasefräser mit großem Durchmesser. Umfangschneidend. Rechtslauf.

Bohrer aller Art und Größe finden Sie auf den Seiten 128-143

