

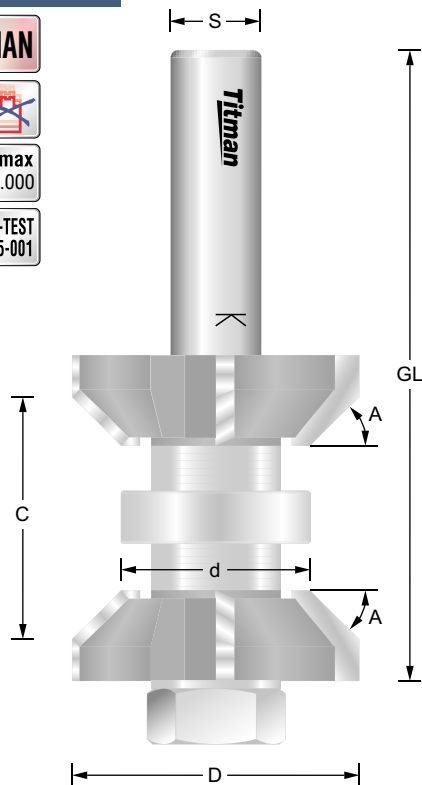
Doppel-Fasefräser HW Z=4+4 verstellbar

BCS38-12



n.max
24.000

BG-TEST
145-001



| Bestell-Nr. | D mm | C mm | A | d mm | GL mm | S mm | EUR |
|-------------|------|---------|-----|------|-------|------|--------|
| BCS38-12 | 38 | 16 - 32 | 45° | 25 | 93 | 12 | 108,44 |

| Ersatzteile | | D mm | d mm | EUR |
|-------------|-----------------------|---------------|------|-------|
| BCS38-O | Faseteil schaftseitig | 38 | 9,5 | 58,46 |
| BCS38-U | Faseteil stirnseitig | 38 | 9,5 | 58,46 |
| B25/9.5 | Kugellager | 25 | 9,5 | 9,40 |
| BCS38A/12 | Aufnahmedorn | 12 (Schaft-Ø) | 9,5 | 17,39 |
| SKM M9.525 | Spannmutter | | | 3,00 |

Fräser zum beidseitigem Fasen von Materialstärken 16 bis 32 mm. Der Fräser wird mit den mitgelieferten Distanzscheiben der Materialstärke angepasst. Umfangschneidend. Rechtslauf.

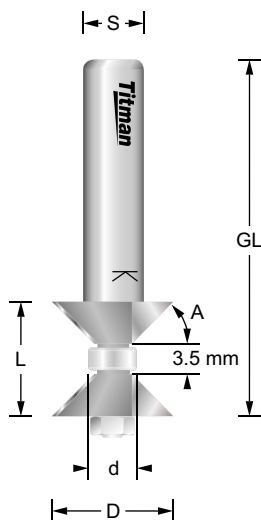
Doppel-Fasefräser HW Z=2+2 nicht verstellbar

DCB16-8



n.max
24.000

BG-TEST
145-001



| Bestell-Nr. | D mm | A | L mm | d mm | S mm | EUR |
|-------------|------|-----|------|------|------|-------|
| DCB16-6 | 16 | 45° | 15 | 6.35 | 6 | 80,14 |
| DCB16-8 | 16 | 45° | 15 | 6.35 | 8 | 80,14 |

| Ersatzteile | | D mm | d mm | EUR |
|-------------|-----------------------|--------------|-------|-------|
| DCB16-O | Faseteil schaftseitig | 16 | 3.175 | 39,67 |
| DCB16-U | Faseteil stirnseitig | 16 | 3.175 | 39,67 |
| B63/3.175 | Anlauflager | 6.35 | 3.175 | 9,40 |
| DCB16A/6 | Aufnahmedorn | 6 (Schaft-Ø) | 3.175 | 12,53 |
| DCB16A/8 | Aufnahmedorn | 8 (Schaft-Ø) | 3.175 | 12,53 |
| SKM M3.175 | Sechskantmutter | | | 3,00 |

Fräser zum sauberen und schnellen Anfasen von Kanten für Material ab 4mm Stärke. Geeignet für Trespa, Acryl und andere Kunststoffe, Holz und Holzwerkstoffe. Umfangschneidend. Rechtslauf.

