

Doppel-Fasefräser und Doppel-Abrundfräser HW Z=2+2 verstellbar

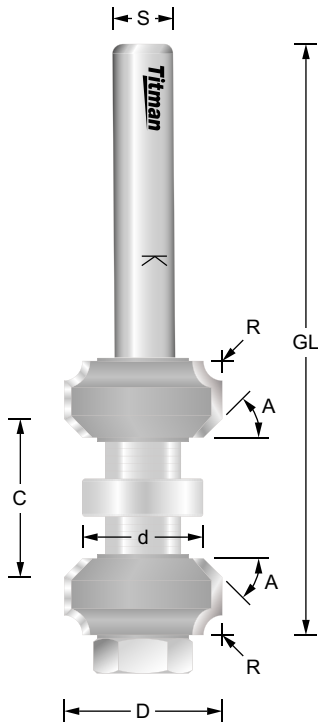
ROS22-8

MAN



n.max
24.000

BG-TEST
145-001

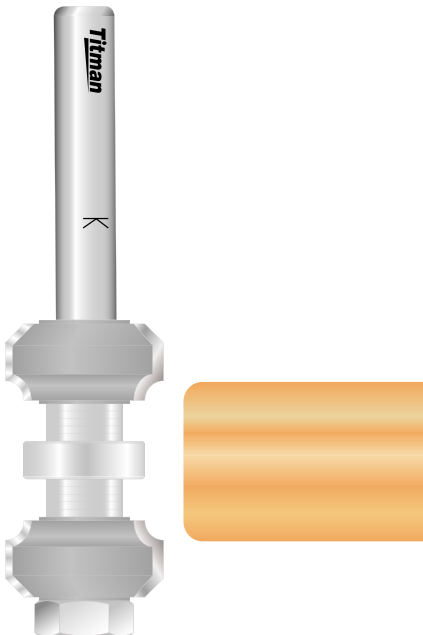


Bestell-Nr.	D mm	C mm	A	R mm	d mm	GL mm	S mm	EUR
ROS22-8	22	11 - 22	45°	2.5	16	85	8	108,32
ROS22-12	22	11 - 22	45°	2.5	16	89	12	108,32

Ersatzteile		D mm	d mm	EUR
ROS22-O	Faseteil schaftseitig	22	6.35	46,98
ROS22-U	Faseteil stirnseitig	22	6.35	46,98
B16	Anlauflager	16	6.35	9,40
ROS22A/8	Aufnahmedorn	8 (Schaft-Ø)	6.35	14,62
ROS22A/12	Aufnahmedorn	12 (Schaft-Ø)	6.35	14,62
SKM M6.35	Sechskantmutter			3,00

Fräser mit zum beidseitigem Anfasen von Materialstärken von 11 bis 22 mm. Der Fräser wird mit den mitgelieferten Distanzscheiben der Materialstärke angepasst. Durch Tauschen der Profilteile ist ein Doppelabrundprofil möglich. Umfangschneidend. Rechtslauf.

ROS22-8 als Abrundfräser



ROS22-8 als Fasefräser

