

Fasefräser ohne Anlauflager

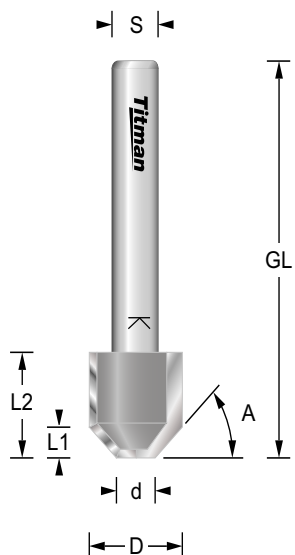
Fasefräser HW Z=2 grundscheidend

TCT45-6



n. max
24.000

BG-TEST
145-001



Bestell-Nr.	D mm	A	L1 mm	L2 mm	GL mm	d mm	S mm	EUR
TCT45-6	12	45°	3.5	13	45	5	6	29,23

Fasefräser zum Abkanten und Fasen von Holz- Schichtstoff- und Kunststoffplatten. Stirn- und umfangschneidend. Rechtslauf.

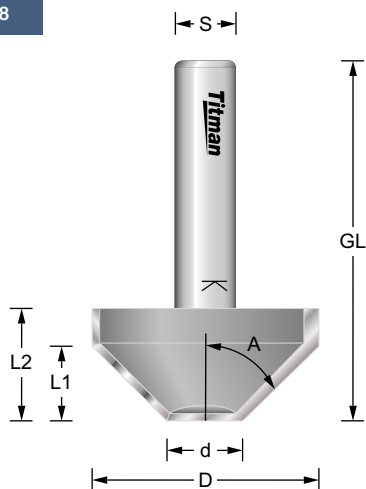
Fasefräser HW Z=2 mit HW-Bohrschneide

BCF45-8



n. max
24.000

BG-TEST
145-001



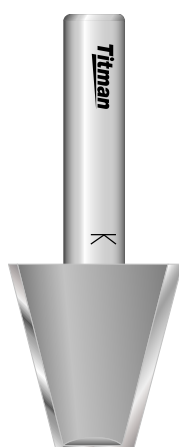
Bestell-Nr.	D mm	A	L1 mm	L2 mm	GL mm	d mm	S mm	EUR
BCF10-8	19	10°	25	-	57	10	8	58,74
BCF15-8	23	15°	25	-	57	10	8	61,67
BCF20-8	25	20°	20	25	57	10	8	63,53
BCF30-8	28	30°	15	20	52	10	8	65,25
BCF45-8	30	45°	10	15	47	10	8	69,51

Fasefräser mit echter Bohrschneide für direktes Eintauchen ins Material. Zum Abkanten und Fasen von Holz-, Schichtstoff- und Kunststoffplatten. Bohr- und umfangschneidend. Rechtslauf.

BCF10-8



BCF15-8



BCF20-8



BCF30-8

