

Fasefräser HW Z=2 für hohe Beanspruchung

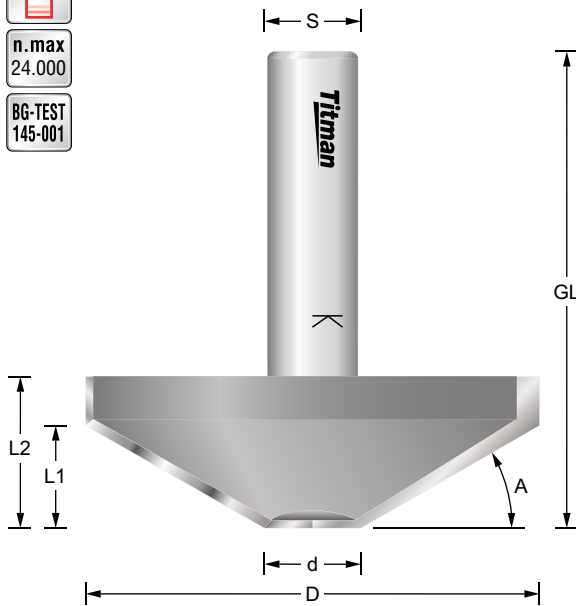
CHC30-12

MAN



n.max
24.000

BG-TEST
145-001

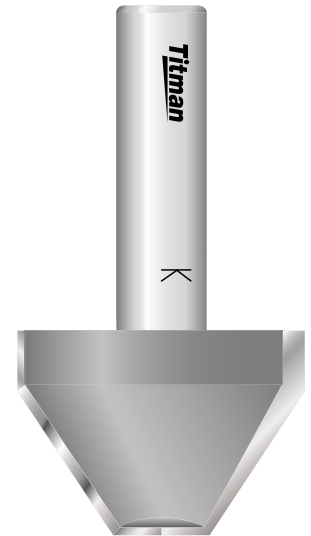


Bestell-Nr.	D mm	A	L1 mm	L2 mm	GL mm	d mm	S mm	EUR
CHC30-12	60	30°	13.7	20	62	12.7	12	91,04
CHC45-12	41	45°	14	22	62	12.7	12	70,96
CHC45LK-12	58	45°	24	30	72	12.7	12	84,77
CHC60-12	38	60°	19	27	67	12.7	12	73,10

CHC45-12



CHC60-12



Fasefräser mit größerer Nutzlänge. Zum Abkanten, Fasen oder Profilieren von Harthölzern, Schichtstoffen, Verbundstoffen und Kunststoffen. Stirn- und umfangschneidend. Rechtslauf.

Fasefräser HW Z=2 mit großer Nutzlänge

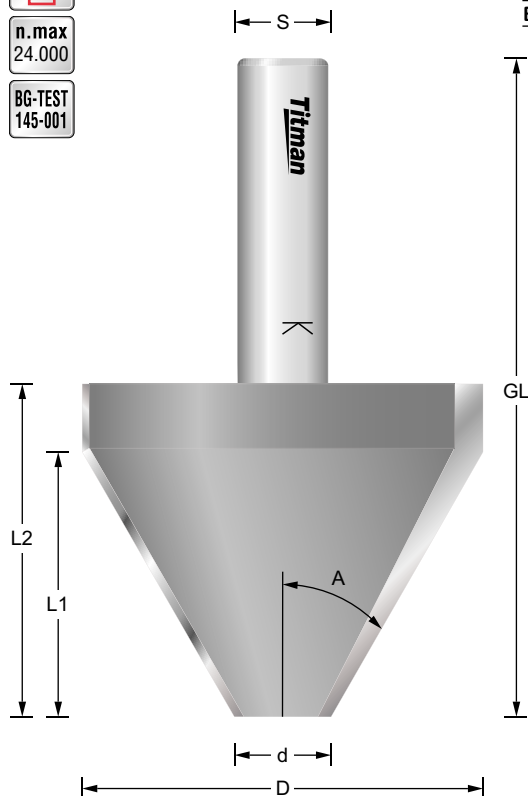
BC30-12

MAN



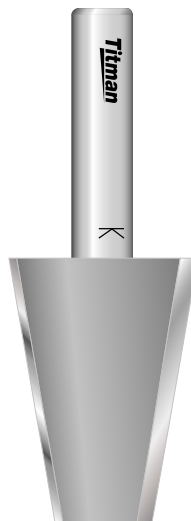
n.max
24.000

BG-TEST
145-001

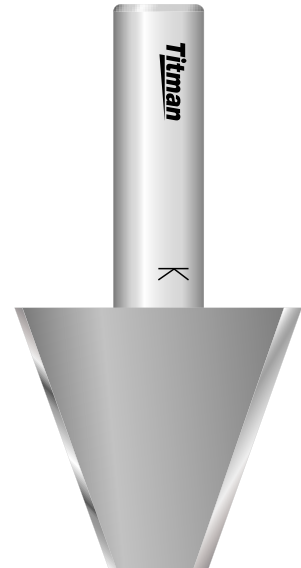


Bestell-Nr.	D mm	A	L1 mm	L2 mm	GL mm	d mm	S mm	EUR
BC10-8	25	10°	35	-	67	12.7	8	77,08
BC10-12	25	10°	35	-	75	12.7	12	77,08
BC15-12	30	15°	35	-	75	12.7	12	84,25
BC20-12	38	20°	35	-	75	12.7	12	84,25
BC30-12	53	30°	35	44	85	12.7	12	136,88
BC45-16	82	45°	35	44	93	12.7	16	178,35

BC10-8



BC20-12



Fasefräser mit besonders langer Schneide für mehr Nutzen. Nur umfangschneidend. Rechtslauf.