

Fasefräser mit gerader Schneide HW Z=2

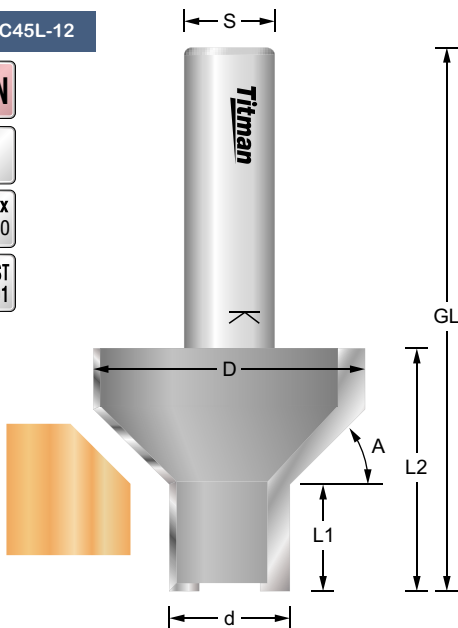
CEC45L-12

MAN



n.max
24.000

BG-TEST
145-001



Bestell-Nr.	D mm	L1 mm	A	L2 mm	GL mm	d mm	S mm	EUR
CEC45L-12	36	14	45°	32	72	16	12	119,61

Zum Abkanten, Profilieren und Formatieren in einem Arbeitsgang.
Grund- und umfangschneidend. Rechtslauf.

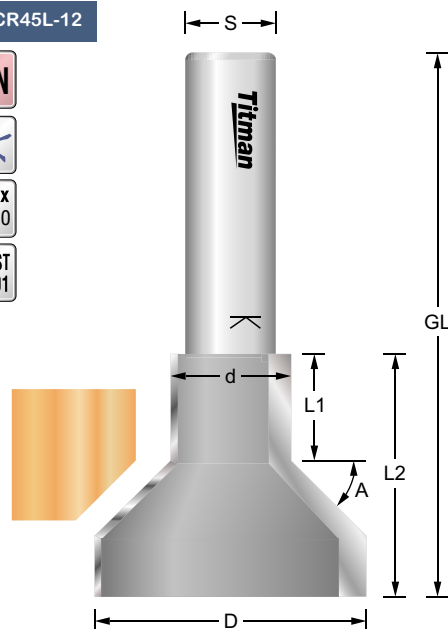
CECR45L-12

MAN



n.max
24.000

BG-TEST
145-001



Bestell-Nr.	D mm	L1 mm	A	L2 mm	GL mm	d mm	S mm	EUR
CECR45L-12	36	14	45°	32	72	16	12	119,61

Zum Abkanten, Profilieren und Formatieren in einem Arbeitsgang.
Nur umfangschneidend. Rechtslauf.

Fasefräser mit Anlaufzapfen HW Z=2

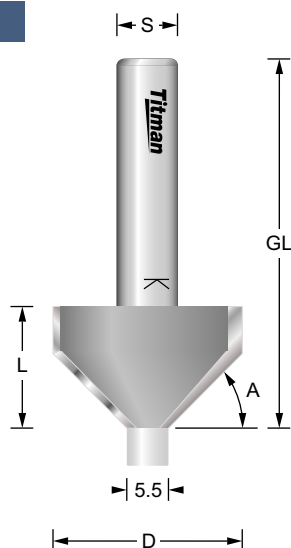
CHCP45-8

MAN



n.max
24.000

BG-TEST
145-001



Bestell-Nr.	D mm	A	L mm	GL mm	S mm	EUR
CHCP45-6	25	45°	16	50	6	54,36
CHCP45-8	25	45°	16	50	8	54,36
CHCP30-8	27	30°	14	47	8	54,36

Fasefräser mit kleinem Anlaufzapfen. Zum Fasen von dünnen Platten, Sperrholz, Acryl etc. Für Innen- und Aussenkonturen. Umfangschneidend. Rechtslauf.