

Halbstabfräser

Halbstabfräser HW Z=2

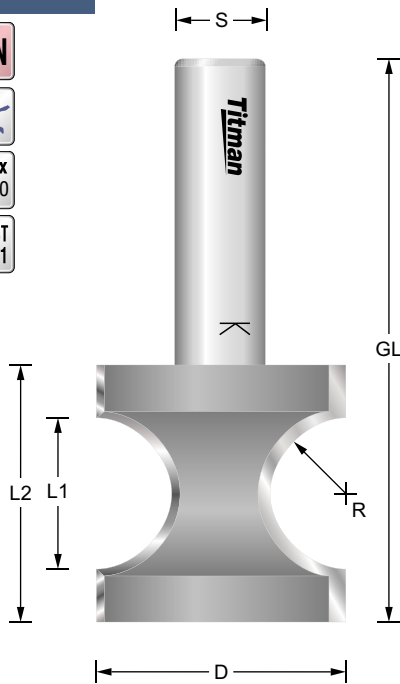
SBC10-12

MAN



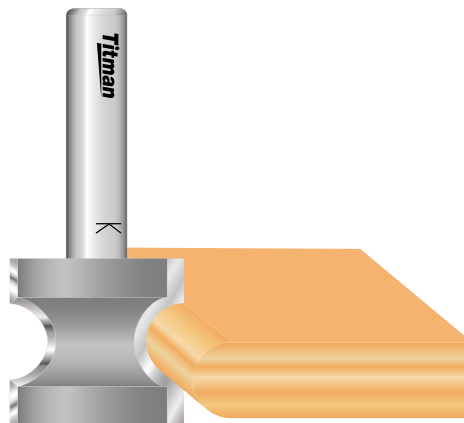
n. max
24.000

BG-TEST
145-001



Bestell-Nr.	D mm	R mm	L1 mm	L2 mm	S mm	EUR
SBC5-8	23	5	10	22	8	77,75
SBC5-10	23	5	10	22	10	77,75
SBC5-12	23	5	10	22	12	77,75
SBC6-8	25	6	12	25	8	79,88
SBC6-12	25	6	12	25	12	79,88
SBC7-8	27	7	14	28	8	84,25
SBC7-10	27	7	14	28	10	84,25
SBC7-12	27	7	14	28	12	84,25
SBC8-8	29	8	16	28	8	92,37
SBC8-12	29	8	16	28	12	92,37
SBC10-10	33	10	20	34	10	107,65
SBC10-12	33	10	20	34	12	107,65
SBC12.7-10	45.5	12.7	25.4	42	10	111,37
SBC12.7-12	45.5	12.7	25.4	42	12	111,37
SBC14-12	48	14	28	44	12	124,27
SBC15-12	50	15	30	46	12	133,29
SBC16-12	52	16	32	48	12	135,95
SBC18-12	56	18	36	53	12	164,80

Halbstabfräser zum Profilieren von Treppen,
Tischplatten etc.
Umfangschneidend. Rechtslauf.



Halbstabfräser HW Z=2 für hohe Beanspruchung

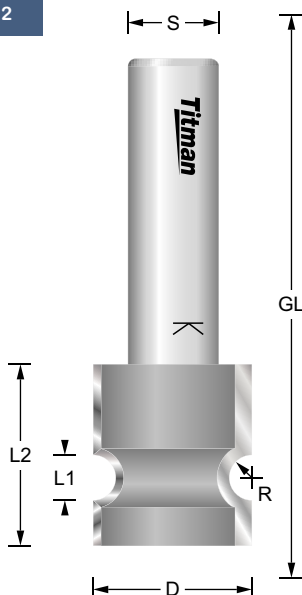
WBC6-12

MAN



n. max
24.000

BG-TEST
145-001



Bestell-Nr.	D mm	R mm	L1 mm	L2 mm	S mm	EUR
WBC6-12	21	3	6	24	12	96,48
WBC8-12	23	4	8	26	12	103,66
WBC10-12	25	5	10	28	12	107,65
WBC12-12	27	6	12	30	12	108,44

Halbstabfräser mit verlängerter Schneide. Umfangschneidend. Rechtslauf.

