

## Halbstabfräser HW Z=2 mit Anlauflager

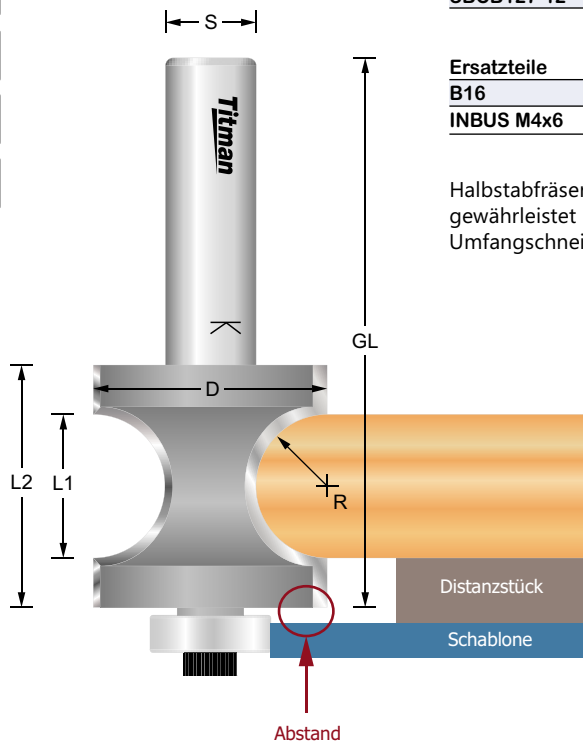
SBCB95-12

MAN



n.max  
24.000

BG-TEST  
145-001



Bestell-Nr.	D mm	R mm	L1 mm	L2 mm	S mm	EUR
SBCB68-12	27	6.8	13.6	27	12	87,71
SBCB95-12	32	9.5	19	32	12	103,66
SBCB127-12	43	12.7	25.4	38	12	119,46

Ersatzteile	D mm	d mm	EUR
B16 Anlauflager	16	6.35	9,40
INBUS M4x6 Inbusschraube für Kugellager			3,00

Halbstabfräser mit Anlauflager zum Fräsen mit Schablone. Ein Distanzstück gewährleistet dabei einen Sicherheitsabstand zwischen Schablone und Fräser. Umfangschneidend. Rechtslauf.

## Halbstabfräser HW Z=2 mit geringer Profiltiefe

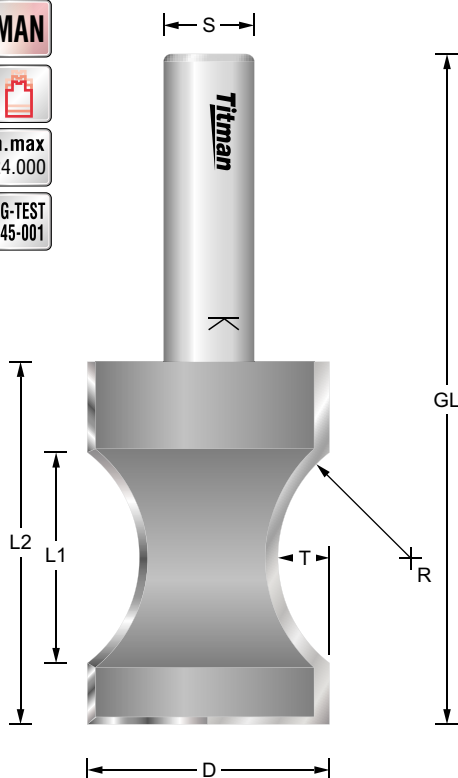
WHC28-12

MAN



n.max  
24.000

BG-TEST  
145-001



Bestell-Nr.	D mm	R mm	T mm	L1 mm	L2 mm	S mm	EUR
WHC12-12	28	7.5	3	12	32	12	101,25
WHC16-12	30	9	5	16	36	12	104,98
WHC25-12	32	15	9.5	25	45	12	168,51
WHC28-12	32	17.5	8.5	28	48	12	175,68

Fräser mit Bohrschneide zum Eintauchen. Stirn- und umfangschneidend. Rechtslauf.

Fräsung mit  
WHC12-12



Fräsung mit  
WHC16-12



Fräsung mit  
WHC25-12



Fräsung mit  
WHC28-12

