

Halbstab-Profilfräser HW Z=2

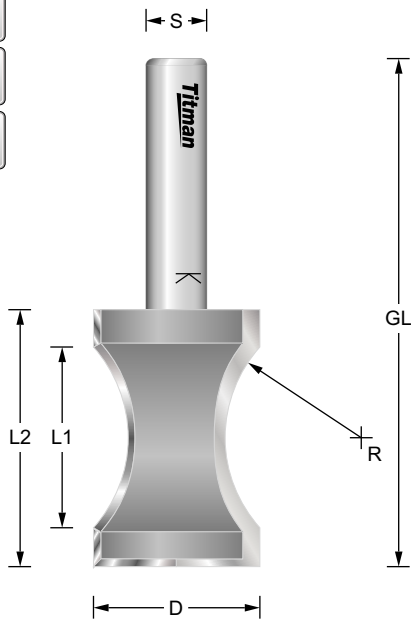
HHC20-8

MAN



n. max
24.000

BG-TEST
145-001



Bestell-Nr.	D mm	R mm	L1 mm	L2 mm	S mm	EUR
HHC20-8	22	18	24	34	8	107,65
HHC20-10	22	18	24	34	10	107,65
HHC20-12	22	18	24	34	12	107,65

Fräser mit konkavem Profil und Einbohrschneide. Zur Herstellung von Griffausschnitten. Umfangschneidend. Rechtslauf.



Doppelabrund-Formatfräser HW Z=2 mit Anlauflager

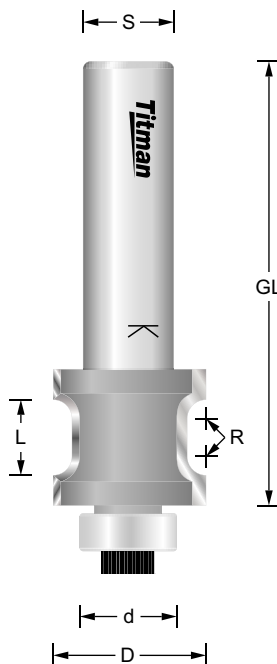
SNCB10-12

MAN



n. max
24.000

BG-TEST
145-001



Bestell-Nr.	D mm	R mm	L mm	GL mm	d mm	S mm	EUR
SNCB10-12	18.7	2.5	10	58	12.7	12	92,37

Ersatzteile	D mm	d mm	EUR
B127 Anlauflager	12.7	6.35	9,40
INBUS M4x6 Inbusschraube für Kugellager			3,00

Fräser zur Bearbeitung dünner Platten mit Hilfe einer Schablone. Umfangschneidend. Rechtslauf.