

Hohlkehlfräser

Halbhohlkehlfräser HW Z=2 mit Anlauflager

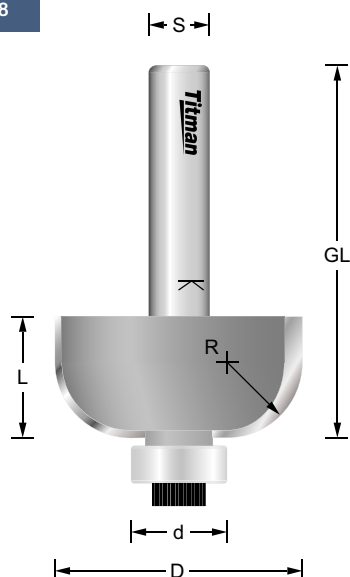
CMC10-8

MAN



n. max
24.000

BG-TEST
145-001



Bestell-Nr.	D mm	R mm	L mm	GL mm	d mm	S mm	EUR
CMC3-8	18.7	3	12.7	55	12.7	8	70,69
CMC5-8	22.7	5	12.7	55	12.7	8	73,77
CMC63-8	25.4	6.3	12.7	55	12.7	8	80,53
CMC8-8	28.7	8	16	58	12.7	8	83,19
CMC10-8	32.7	10	16	58	12.7	8	86,65
CMC16-12	44.7	16	22	64	12.7	12	110,04

Ersatzteile	D mm	d mm	EUR
B127 Anlauflager	12.7	6.35	9,40
INBUS M4x6 Inbusschraube für Kugellager			3,00

Fräser zum Bearbeiten von Holz, Holzwerkstoffen und Schichtstoffen.
Umfangschneidend. Rechtslauf.

Kapillarfräser HW Z=2

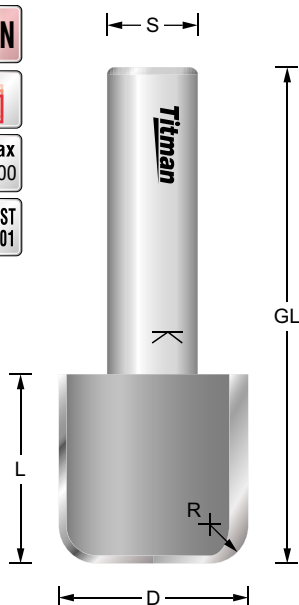
WCC25-12

MAN



n. max
24.000

BG-TEST
145-001



Bestell-Nr.	D mm	R mm	L mm	GL mm	S mm	EUR
WCC16-8 NEU	16	5	25	57	8	74,68
WCC16-12	16	5	25	67	12	74,68
WCC18-8 NEU	18	5	25	57	8	74,68
WCC18-12	18	5	25	67	12	74,68
WCC22-12	22	5	25	67	12	78,14
WCC25-12	25	5	25	67	12	85,98

Fräser mit Bohrschneide zum Fräsen von flachen Kehlen bei konstanter Breite.
Stirn- und umfangschneidend.
Rechtslauf.

