

# Kannelierfräser



Eine Serie von Werkzeugen ideal zur Herstellung von gedrehten Stuhl- und Tischbeinen und anderen Kannelierarbeiten. Diese Werkzeuge können auch zur Kantenprofilierung eingesetzt werden sowie zur Erzeugung eines Vertäfelungeffektes. Bohr- und umfangschneidend. Rechtslauf.

## Kannelierfräser HW Z=2

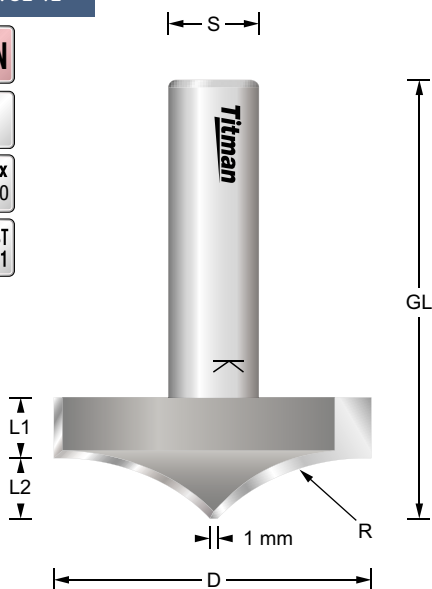
BTC2-12

MAN



n. max  
24.000

BG-TEST  
145-001



Bestell-Nr.	D mm	R mm	L1 mm	L2 mm	S mm	EUR
BTC2-8	41.5	25	8	8	8	106,06
BTC2-12	41.5	25	8	8	12	106,06

BTC2-8

