

# Nutsägen

## Nutsägen HW Z=2

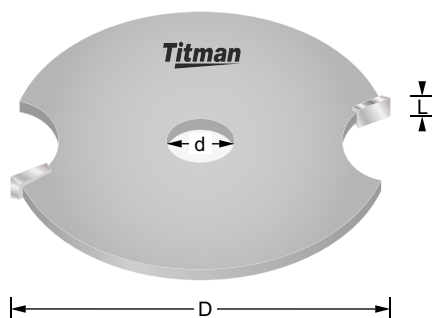
G50302-6.35

MAN



n.max  
24.000

BG-TEST  
145-002



Zwei HW-Schneiden, umfang- und flankenschneidend. Runde Bauform für erhöhte Stabilität und Sicherheit. Rechtslauf.

Passende Aufnahmedorne finden Sie auf der nächsten Seite oben.

Passende Anlauflager mit Bohrung 6.35 mm finden Sie auf der Seite 148.

### Durchmesser 36 mm

Bestell-Nr.	D mm	L mm	d mm	EUR
G36152-6.35	36	1.5	6.35	25,79
G36202-6.35	36	2	6.35	25,79
G36252-6.35	36	2.5	6.35	26,44
G36302-6.35	36	3	6.35	28,58
G36352-6.35	36	3.5	6.35	30,56
G36402-6.35	36	4	6.35	31,24
G36452-6.35	36	4.5	6.35	32,56
G36502-6.35	36	5	6.35	32,56
G36552-6.35	36	5.5	6.35	32,56
G36602-6.35	36	6	6.35	35,22

### Durchmesser 40 mm

Bestell-Nr.	D mm	L mm	d mm	EUR
G40152-6.35	40	1.5	6.35	28,70
G40202-6.35	40	2	6.35	28,70
G40252-6.35	40	2.5	6.35	29,64
G40302-6.35	40	3	6.35	29,64
G40402-6.35	40	4	6.35	32,56
G40502-6.35	40	5	6.35	32,56

### Durchmesser 50 mm

Bestell-Nr.	D mm	L mm	d mm	EUR
G50252-6.35	50	2.5	6.35	29,23
G50302-6.35	50	3	6.35	31,11
G50402-6.35	50	4	6.35	34,03

## Nutsägen HW Z=4

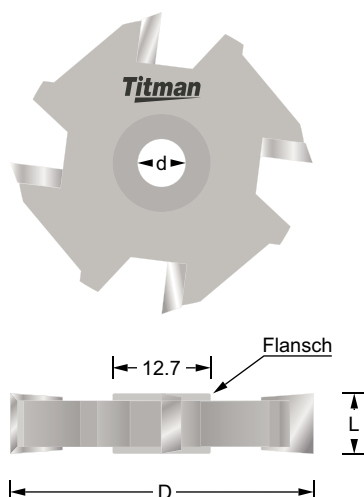
G408-6.35

MAN



n.max  
24.000

BG-TEST  
145-002



Bestell-Nr.	D mm	L mm	d mm	EUR
G404-6.35	41.27	4	6.35	70,03
G406-6.35	41.27	6	6.35	71,37
G407-6.35	41.27	7	6.35	73,36
G408-6.35	41.27	8	6.35	83,06
G4010-6.35	41.27	10	6.35	87,06

Vier HW-Schneiden, umfang- und flankenschneidend. Mit Abweiser als Rückschlagsicherung. Rechtslauf.

Passende Aufnahmedorne LDTA... finden Sie auf der nächsten Seite oben.

Passende Anlauflager mit Bohrung 6.35 mm finden Sie auf der Seite 148.