

Flachdübelfräser HW Z=2 für Verbindungsnoten

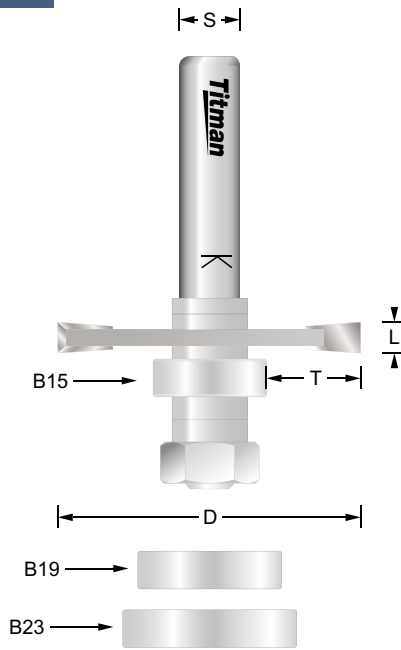
BJS40-8

MAN



n. max
24.000

BG-TEST
145-002



Bestell-Nr.	D mm	L mm	d mm	S mm	EUR
BJS40-8	40	4	6.35	8	66,31
BJS40-12	40	4	6.35	12	66,31

Fräser-Satz bestehend aus Aufnahmedorn inkl. Zwischenringen, Nutsäge und drei Anlaufagern. Umfang- und flankenschneidend. Rechtslauf.

Nutbreite und -tiefe abgestimmt auf gängige Verbinder.

Ersatzteile	D mm	d mm	T mm	EUR
B15 Anlauflager	15	6.35	12.5	9,40
B19 Anlauflager	19	6.35	10.5	9,40
B23 Anlauflager	23	6.35	8.5	9,40

Fräsung mit B15 für Flachdübel Größe 0



← T →

Fräsung mit B19 für Flachdübel Größe 10



Fräsung mit B23 für Flachdübel Größe 20



Arbeitsflächenschablonen finden Sie auf Seite 144



Keissägeblätter finden Sie auf Seiten 103 bis 105

