

# Planfräser

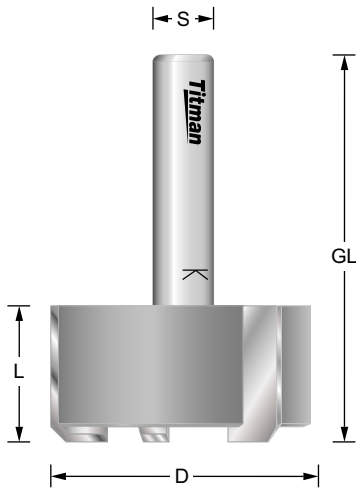
## Planfräser HW Z=3

FMC35-8



n. max  
24.000

BG-TEST  
145-002



Bestell-Nr.	D mm	L mm	GL mm	S mm	EUR
FMC25-8	25	12	44	8	65,11
FMC35-8	35	18	50	8	73,36
FMC50-12	50	15	55	12	88,01

FMC50-12



Planfräser mit drei Schneiden und Seitenfase. Stirn- und umfängsschneidend. Rechtslauf.

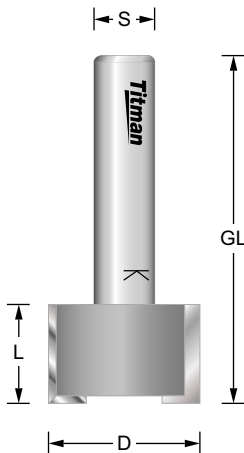
## Plan- und Falzfräser HW Z=2

SMC20-8



n. max  
24.000

BG-TEST  
145-002



Bestell-Nr.	D mm	L mm	GL mm	S mm	EUR
SMC20-8	20	13	45	8	48,91

Fräser mit zwei Schneiden. Stirn- und umfängsschneidend. Rechtslauf.