

# Profilfräser

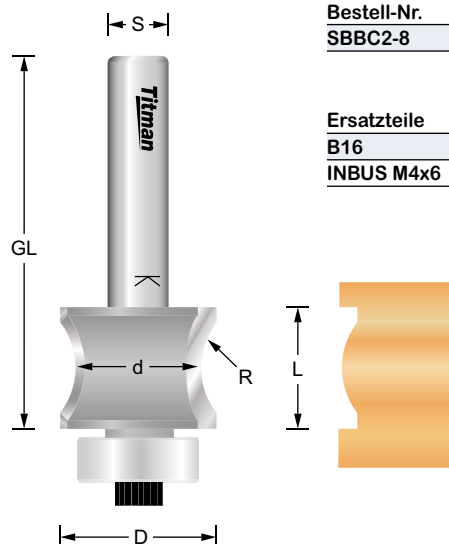
## Profilfräser HW Z=2

SBBC2-8



n.max  
24.000

BG-TEST  
145-001



Bestell-Nr.	D mm	R mm	L mm	GL mm	d mm	S mm	EUR
SBBC2-8	22	10	16	58	16	8	95,82

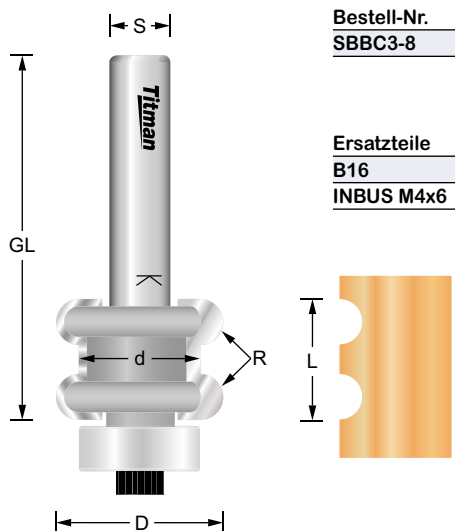
Ersatzteile	D mm	d mm	EUR
B16 Anlauflager	16	6.35	9,40
INBUS M4x6 Inbusschraube für Kugellager			3,00

SBBC3-8



n.max  
24.000

BG-TEST  
145-001



Bestell-Nr.	D mm	R mm	L mm	GL mm	d mm	S mm	EUR
SBBC3-8	22	3	16	58	16	8	95,82

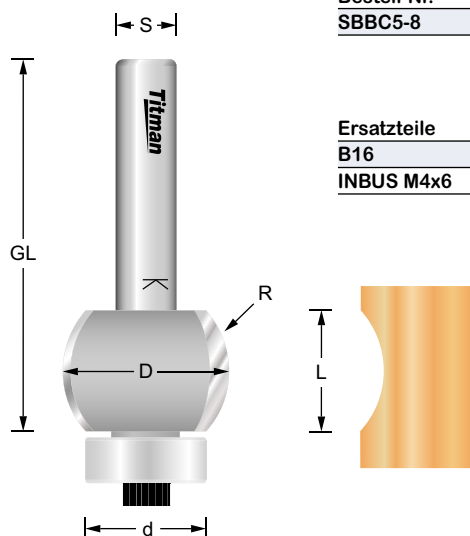
Ersatzteile	D mm	d mm	EUR
B16 Anlauflager	16	6.35	9,40
INBUS M4x6 Inbusschraube für Kugellager			3,00

SBBC5-8



n.max  
24.000

BG-TEST  
145-001



Bestell-Nr.	D mm	R mm	L mm	GL mm	d mm	S mm	EUR
SBBC5-8	22	12	16	58	16	8	95,82

Ersatzteile	D mm	d mm	EUR
B16 Anlauflager	16	6.35	9,40
INBUS M4x6 Inbusschraube für Kugellager			3,00