

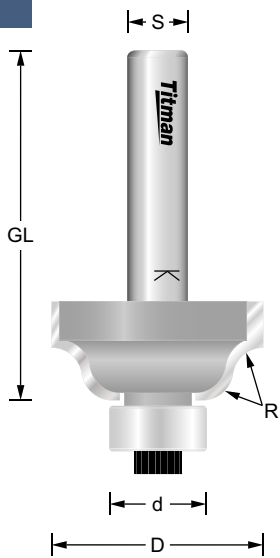
# Profilfräser HW Z=2

ROB4-8



n. max  
24.000

BG-TEST  
145-001



Bestell-Nr.	D mm	R mm	L mm	GL mm	d mm	S mm	EUR
ROB4-8	28.5	4	13	56	12.7	8	95,14
ROB63-8	38.2	6.3	19	61	12.7	8	97,81

Ersatzteile	D mm	d mm	EUR
B127 Anlauflager	12.7	6.35	9,40
INBUS M4x6 Inbusschraube für Kugellager			3,00



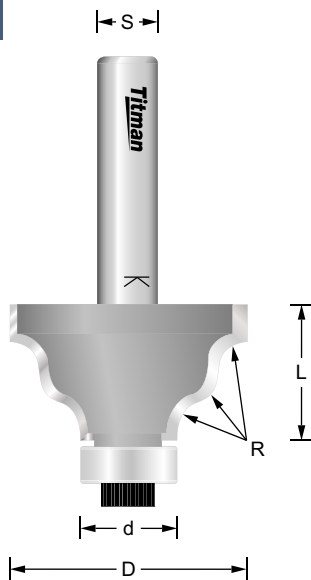
Umfangschneidend. Rechtslauf.

KB4-8



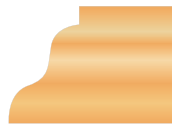
n. max  
24.000

BG-TEST  
145-001



Bestell-Nr.	D mm	L mm	R mm	S mm	EUR
KB4-8	32	18	4	8	130,91

Ersatzteile	D mm	d mm	EUR
B127 Anlauflager	12.7	6.35	9,40
INBUS M4x6 Inbusschraube für Kugellager			3,00



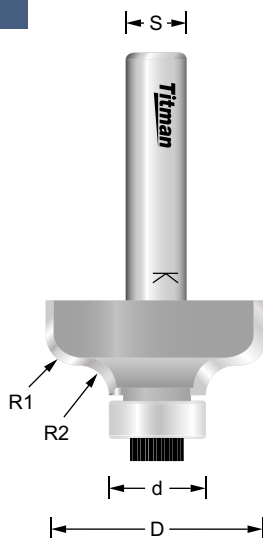
Umfangschneidend. Rechtslauf.

CLT4-8



n. max  
24.000

BG-TEST  
145-001



Bestell-Nr.	D mm	R1 mm	R2 mm	L mm	d mm	S mm	EUR
CLT4-8	30	4	4	12.7	12.7	8	92,37

Ersatzteile	D mm	d mm	EUR
B95 Anlauflager	9.5	6.35	9,40
B127 Anlauflager	12.7	6.35	9,40
INBUS M4x6 Inbusschraube für Kugellager			3,00



Umfangschneidend. Rechtslauf.