

Profilfräser HW Z=2

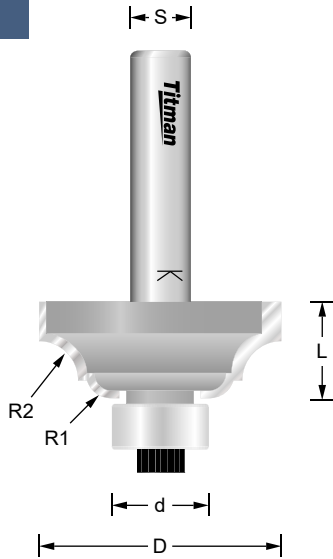
BGC58-8

MAN



n. max
24.000

BG-TEST
145-001



Bestell-Nr.	D mm	R1 mm	R2 mm	L mm	d mm	S mm	EUR
BGC58-8	32	5	8	12.7	12.7	8	120,28

Ersatzteile	D mm	d mm	EUR
B127 Anlauflager	12.7	6.35	9,40
INBUS M4x6 Inbusschraube für Kugellager			3,00



Umfangschneidend. Rechtslauf.

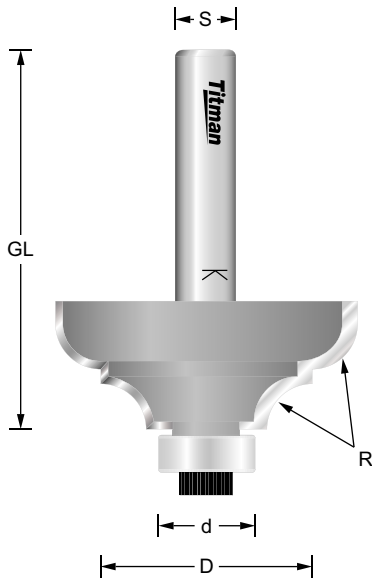
RBB38-8

MAN



n. max
24.000

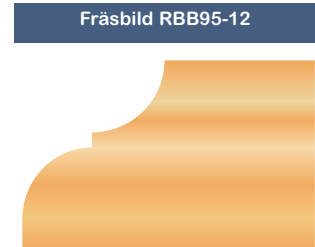
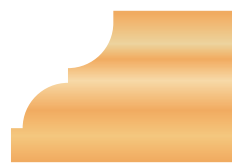
BG-TEST
145-001



Bestell-Nr.	D mm	R mm	L mm	GL mm	d mm	S mm	EUR
RBB38-8	38	6	17	58	16	8	115,48
RBB95-12	51	9.5	24	66	12.7	12	137,95

Ersatzteile	D mm	d mm	EUR
B127 Anlauflager	12.7	6.35	9,40
INBUS M4x6 Inbusschraube für Kugellager			3,00

Zubehör	D mm	d mm	EUR
B16 Anlauflager für RBB38-8 entspricht „d“ des Fräsers	16	6.35	9,40



Auf beiden Fräsern ist das Anlauflager B127 montiert. Umfangschneidend. Rechtslauf.

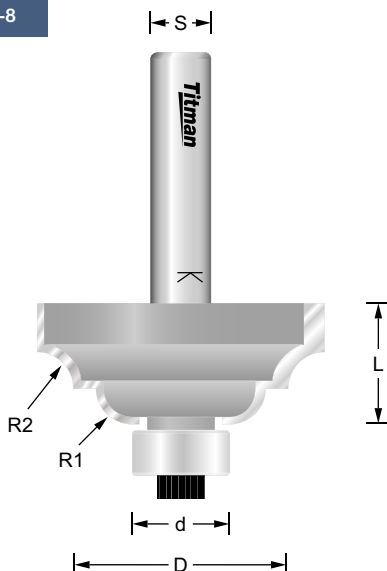
CDC48-8

MAN



n. max
24.000

BG-TEST
145-001



Bestell-Nr.	D mm	R1 mm	R2 mm	L mm	d mm	S mm	EUR
CDC48-8	38	4.8	4.8	16	12.7	8	115,22

Ersatzteile	D mm	d mm	EUR
B127 Anlauflager	12.7	6.35	9,40
INBUS M4x6 Inbusschraube für Kugellager			3,00



Umfangschneidend. Rechtslauf.