

Profilfräser HW Z=2

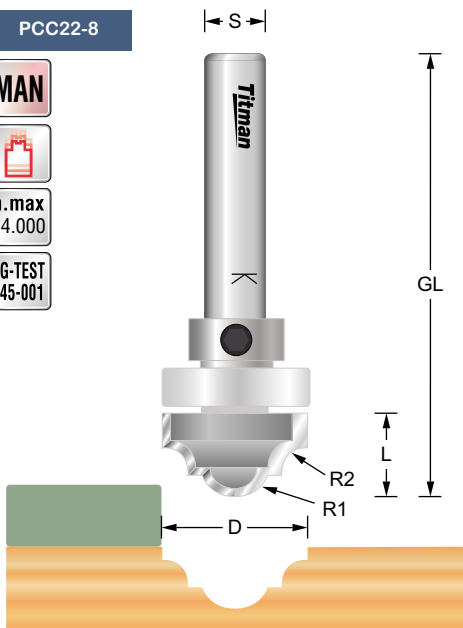
PCC22-8

MAN



n. max
24.000

BG-TEST
145-001



Bestell-Nr.	D mm	L mm	R1 mm	R2 mm	GL mm	S mm	EUR
PCC22-8	22	12.7	6.3	4	50	8	77,08

Ersatzteile	D mm	d mm	EUR
B22/8 Anlauflager	22	8	9,40
SH8/12.7 Feststellring	12.7	8	3,65

Bohr- und umfangschneidend. Rechtslauf.

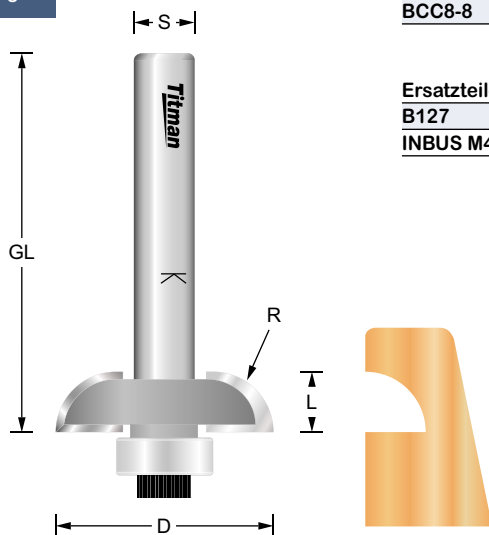
BCC8-8

MAN



n. max
24.000

BG-TEST
145-001



Bestell-Nr.	D mm	R mm	L mm	GL mm	S mm	EUR
BCC8-8	28.7	8	8	50	8	78,81

Ersatzteile	D mm	d mm	EUR
B127 Anlauflager	12.7	6.35	9,40
INBUS M4x6 Inbusschraube für Kugellager			3,00

Nutfräser. Zum Einfräsen von Wasserrinnen in Fensterbrettern und anderen Teilen. Stirn- und umfangschneidend. Rechtslauf.

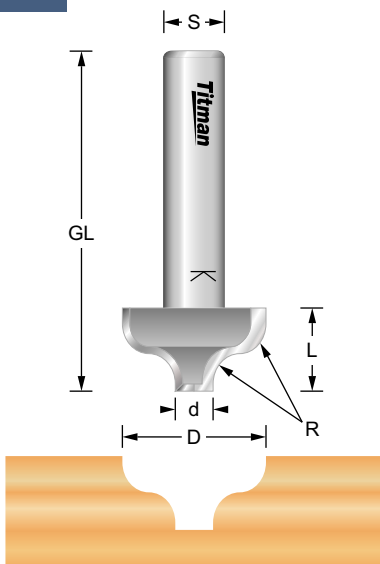
OG19-8

MAN



n. max
24.000

BG-TEST
145-001



Bestell-Nr.	D mm	R mm	L mm	GL mm	d mm	S mm	EUR
OG95-8	9.5	2.5	8	40	2	8	62,20
OG19-8	19	4	11	45	5	8	68,57

Bohr- und umfangschneidend. Rechtslauf.