

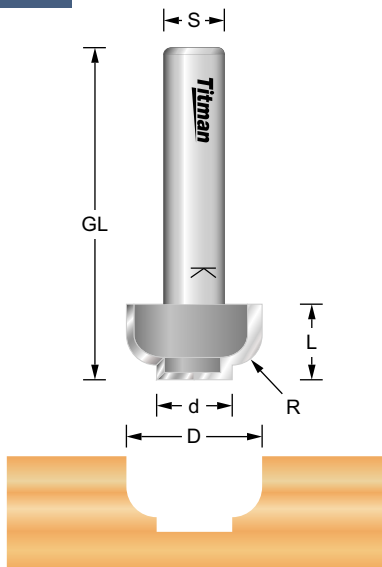
Profilfräser HW Z=2

PC21-8



n.max
24.000

BG-TEST
145-001



| Bestell-Nr. | D mm | R mm | L mm | GL mm | d mm | S mm | EUR |
|-------------|------|------|------|-------|------|------|-------|
| PC21-8 | 18 | 4 | 10 | 42 | 10 | 8 | 78,40 |

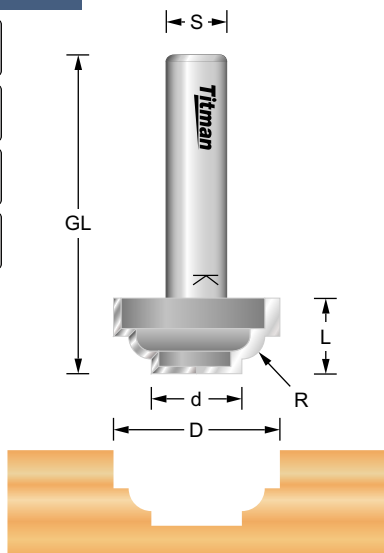
Bohr- und umfangschneidend. Rechtslauf.

PC22-8



n.max
24.000

BG-TEST
145-001



| Bestell-Nr. | D mm | R mm | L mm | GL mm | d mm | S mm | EUR |
|-------------|------|------|------|-------|------|------|-------|
| PC22-8 | 22 | 3 | 10 | 42 | 12 | 8 | 78,40 |

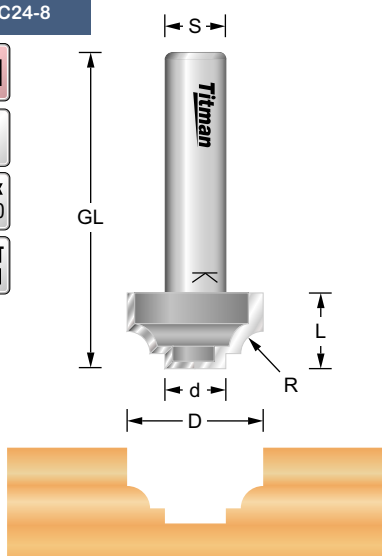
Bohr- und umfangschneidend. Rechtslauf.

PC24-8



n.max
24.000

BG-TEST
145-001



| Bestell-Nr. | D mm | R mm | L mm | GL mm | d mm | S mm | EUR |
|-------------|------|------|------|-------|------|------|-------|
| PC24-8 | 18 | 3 | 10 | 42 | 8 | 8 | 78,40 |

Bohr- und umfangschneidend. Rechtslauf.