

Profilfräser HW Z=2

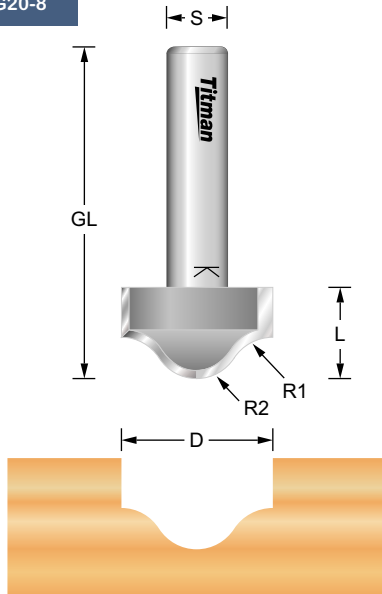
ROG20-8

MAN



n. max
24.000

BG-TEST
145-001



Bestell-Nr.	D mm	R1 mm	R2 mm	L mm	GL mm	S mm	EUR
ROG20-8	20	6	6	12	52	8	103,66

Bohr- und umfangschneidend. Rechtslauf.

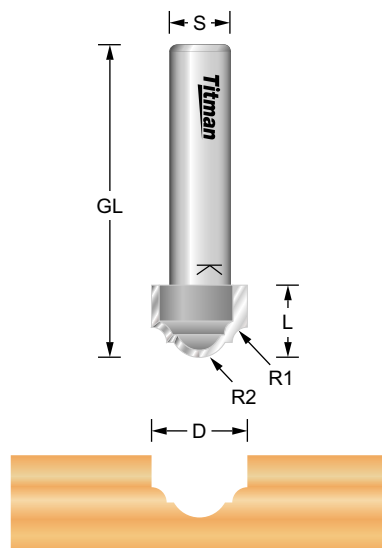
CC127-8

MAN



n. max
24.000

BG-TEST
145-001



Bestell-Nr.	D mm	R1 mm	R2 mm	L mm	GL mm	S mm	EUR
CC127-8	12,7	2	4	9,5	50	8	54,10

Bohr- und umfangschneidend. Rechtslauf.

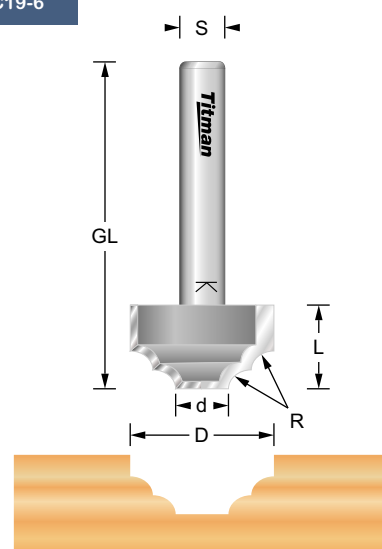
TRC19-6

MAN



n. max
24.000

BG-TEST
145-001



Bestell-Nr.	D mm	R mm	L mm	GL mm	d mm	S mm	EUR
TRC19-6	19	2,5	11	44	7	6	68,96

Bohr- und umfangschneidend. Rechtslauf.