

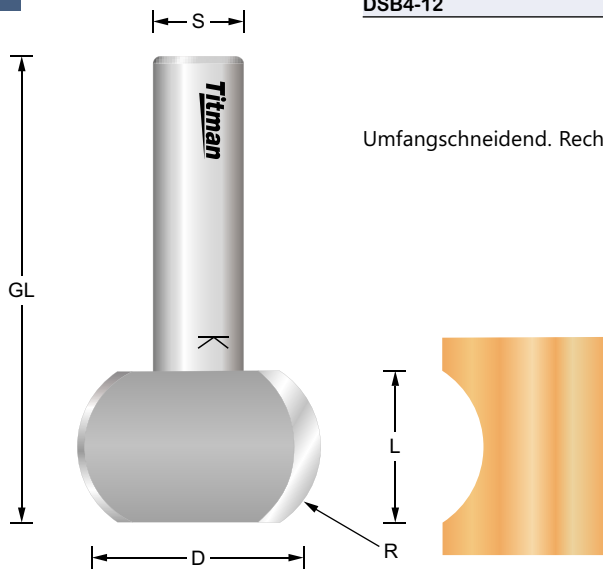
Profilfräser HW Z=2

DSB4-12



n.max
24.000

BG-TEST
145-001



Bestell-Nr.	D mm	R mm	L mm	GL mm	S mm	EUR
DSB4-12	32	12	20	60	12	96,48

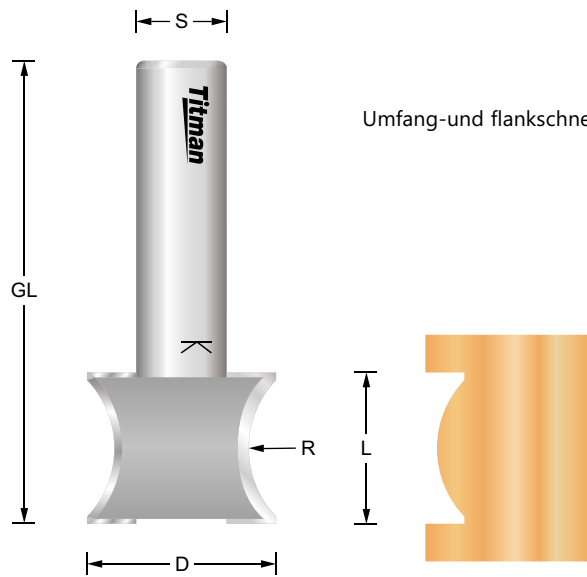
Umfangschneidend. Rechtslauf.

DSB5-12



n.max
24.000

BG-TEST
145-001



Bestell-Nr.	D mm	R mm	L mm	GL mm	S mm	EUR
DSB5-12	25	13	20	60	12	92,37

Umfang-und flankschneidend. Rechtslauf.