

Schriften- und V-Nutfräser

V-Nutfräser/Gipskartonfräser HW Z=2

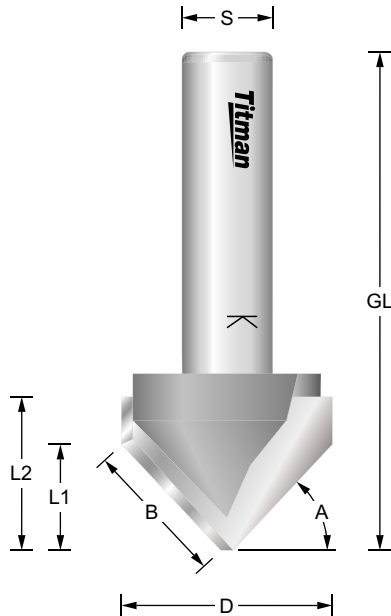
VGC45L-12

MAN



n. max
24.000

BG-TEST
145-001



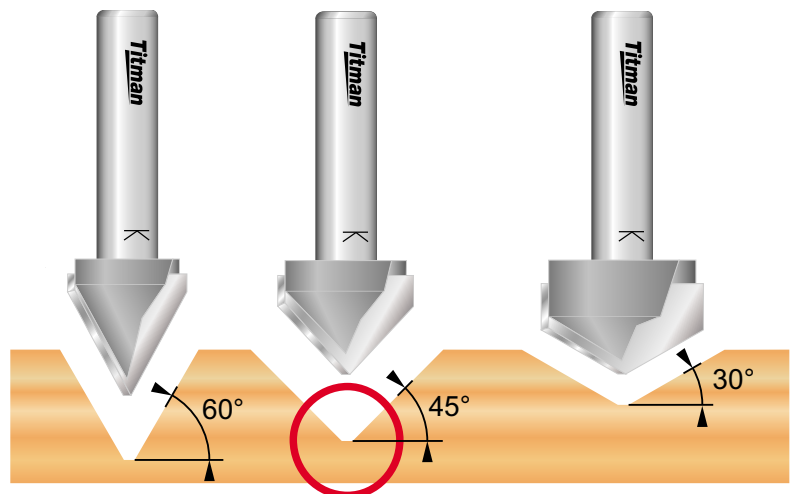
V-Nutfräser zum Bearbeiten von Gipskarton, zum Schriftenfräsen oder für Ziernuten und Einlegearbeiten sowie Freihand-Verzierungen. Bohr- und umfangschneidend. Rechtslauf.

Bestell-Nr.	D mm	A	L1 mm	L2 mm	B mm	GL mm	S mm	EUR
VGC225-8	25	22.5°	5.2	12	13.5	46	8	44,92
VGC225-12	25	22.5°	5.2	12	13.5	56	12	44,92
VGC30-6	21.5	30°	6.2	12	12	46	6	44,92
VGC30-8	21.5	30°	6.2	12	12	46	8	44,92
VGC30-12	21.5	30°	6.2	12	12	56	12	44,92
VGC45-6	18	45°	9	13	12	46	6	38,40
VGC45-8	18	45°	9	13	12	46	8	38,40
VGC45-12	18	45°	9	13	12	56	12	38,40
VGC45L-8	28	45°	14	18	19	52	8	76,14
VGC45L-12	28	45°	14	18	19	62	12	76,14
VGC45LK-12	38	45°	19	25	25	67	12	100,61
VGC45EL-12	51	45°	25.5	35	35	74	12	123,72
VGC60-6	15.8	60°	13.7	16	14	49	6	39,73
VGC60-8	15.8	60°	13.7	16	14	49	8	39,73
VGC60-12	15.8	60°	13.7	16	14	59	12	39,73
VGC60L-8	23	60°	19.9	25	23	57	8	53,69
VGC60L-12	23	60°	19.9	25	23	69	12	53,69
VGC675-8	15	67.5°	18.1	23	18	55	8	49,43
VGC675-12	15	67.5°	18.1	23	18	66	12	49,43

VGC60-8

VGC45-8

VGC30-8



Diese zweischneidigen Fräser erzeugen am Grund eine ca. 1 mm breite Gerade.

Radius-Schriftenfräser HW Z=2

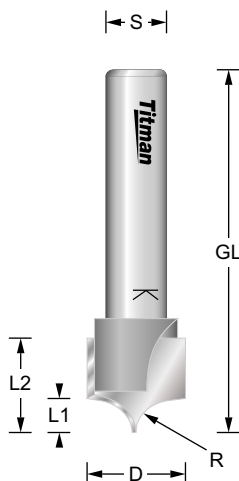
EC4-8

MAN



n. max
24.000

BG-TEST
145-001



Bestell-Nr.	D mm	R mm	L1 mm	L2 mm	GL mm	S mm	EUR
EC4-6	13	4	4.5	12	47	6	57,14
EC4-8	13	4	4.5	12	47	8	57,14
EC95-8	20	9.5	7.5	14.5	46	8	65,25

Fräsung
EC4-8

Fräsung
EC95-8



Diese zweischneidigen Fräser erzeugen am Grund eine ca. 1 mm breite Gerade.

V-Nut-Radienfräser zum Erzeugen von Schriften und für Einlegearbeiten und Freihand-Verzierungen. Bohr- und umfangschneidend. Rechtslauf.