

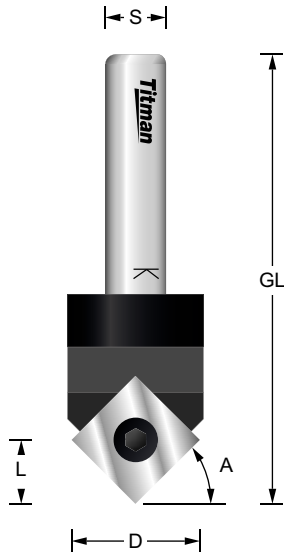
Wendplatten-V-Nutfräser/Schriftenfräser HW Z=1

VGC45-8RT

MAN



n.max
24.000



Bestell-Nr.	D mm	A	L mm	GL mm	S mm	EUR
VGC45-8RT	17	45°	8.5	59	8	107,44
VGC45-12RT	17	45°	8.5	69	12	107,44

Ersatzteile		EUR
L12-Q	Wendplatte 12x12x1.5mm	2,30
TORX M3.5x5-T	Schraube für Wendplatte	2,00
TT15	Schraubendreher T15	5,00

Wendplatten-V-Nutfräser für Ziernuten und zum Schriftenfräser. Bohr- und umfangschneidend. Rechtslauf

Weitere Wendplatten-V-Nutfräser für die CNC-Bearbeitung finden Sie auf den Seite 125.

V-Nutfräser/Schriftenfräser HW Z=1

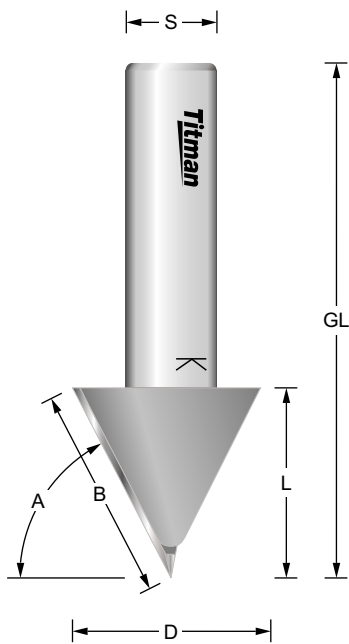
VGC60SF-12

MAN



n.max
24.000

BG-TEST
145-001

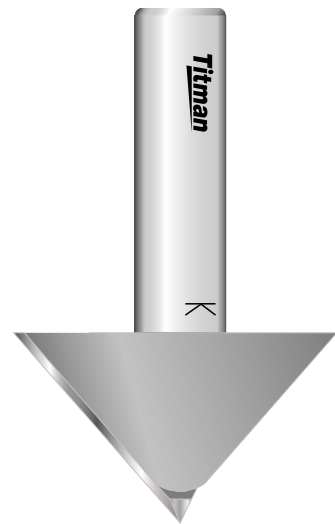


Bestell-Nr.	D mm	L mm	A	B mm	GL mm	S mm	EUR
VGC45SF-12	44	25	45°	35	65	12	97,02
VGC60SF-8	26	25	60°	29	55	8	82,92
VGC60SF-12	26	25	60°	29	65	12	82,92
VGC80-8	8	22	80°	23	64	8	59,14

VGC80-8



VGC45SF-12



Diese einschneidigen V-Nutenfräser sind so konstruiert, dass punktgenau gefräst werden kann. Am Grund der Fräsung entsteht keine gerade Fläche.

Zum Anfasen und zum Fräsen von tiefen Nuten. Einsetzbar für alle „V“-Fräsungen einschließlich Foldingarbeiten und punktgenauen Fräsungen. Bohr- und umfangschneidend. Rechtslauf.