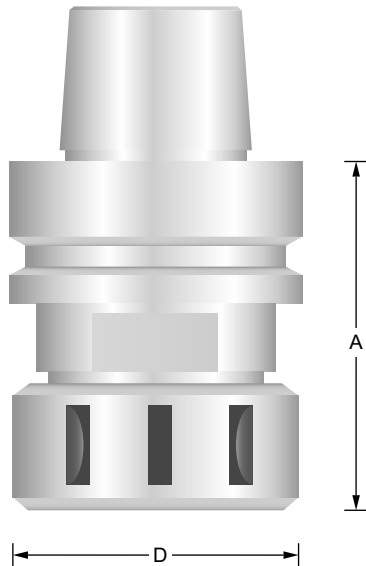


Spannwerkzeuge

Spannzangenfutter HSK63 Form F nach DIN 69893

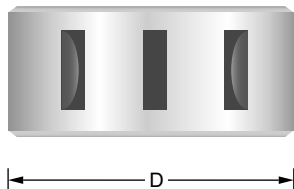


Bestell-Nr.	D mm	A mm	für Spannzange	für Schaft-Ø	EUR
HSK63/70ER	50	70	470E / ER32	bis 20 mm	161,82
HSK63/76ER	63	76	472E / ER40	bis 26 mm	140,94
HSK63/76OZ	60	76	462E / OZ25	bis 25 mm	172,26
HSK63/115OZ	60	115	462E / OZ25	bis 25 mm	203,58

Spannzangenfutter mit Hohlchaftkegel (HSK). Gehärtet und geschliffen sowie feingewuchtet. Lieferung inklusive kugelgelagerter Spannmutter. Rechtslauf.

Spannzangenfutter für Linkslauf Aufpreis 30,00 Euro.

Spannzangen finden Sie auf den Seiten 106 bis 109.



Ersatzteil Spannmutter kugelgelagert

Bestell-Nr.	D mm	Gewinde	für Spannzange	EUR
SPM50	50	M40 x 1.5	470E / ER32	46,98
SPM60	60	M48 x 2.0	462E / OZ25	52,20
SPM63	63	M50 x 1.5	472E / ER40	57,42

Kugelgelagerte Präzisions-Spannmutter passend für HSK-Spannzangenfutter.



Zubehör Hakenschlüssel

Bestell-Nr.	EUR	
HKS-D60	passend für D=60 / OZ25	18,79



Zubehör Sicherheits-Spannschlüssel

Bestell-Nr.	EUR	
SPS-D50	passend für D=50 / ER32	24,01
SPS-D63	passend für D=63 / ER40	26,10