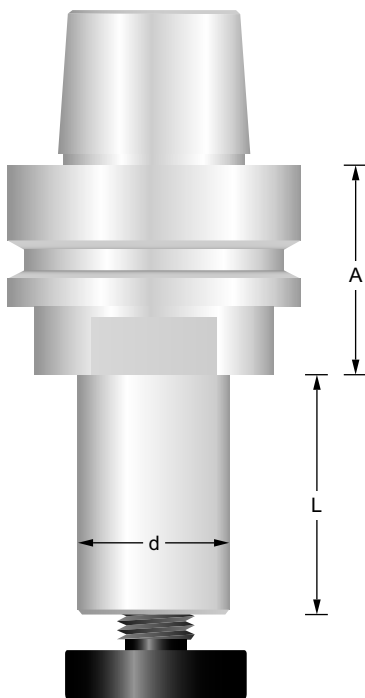


Fräsdorn HSK63 Form F nach DIN 69893

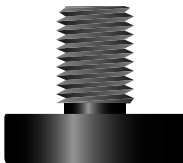


Bestell-Nr.	d mm	L mm	A mm	DTK mm	EUR
HSK6320/4080	20	40	80	32	234,90
HSK6320/5580	20	55	80	32	219,24
HSK6320/7080	20	70	80	32	229,68
HSK6320/7045	20	70	45	32	234,90

Bestell-Nr.	d mm	L mm	A mm	DTK mm	EUR
HSK6330/5580	30	55	45	48	240,12
HSK6330/8045	30	80	45	48	229,68
HSK6330/8080	30	80	80	48	240,12

Fräsdorn mit Hohlschaftkegel (HSK). Gehärtet und geschliffen sowie feingewuchtet. Ausführung mit Mitnehmern und Gewindebohrungen. Lieferung inklusive zweiteiliger Fräseranzugsschraube für höhere Spannkraft.

Für Rechts- und Linkslauf verwendbar.



Ersatzteil Fräseranzugsschraube

Bestell-Nr.		EUR
FAS-D20	Gewinde M10 passend für Fräsdorn d=20	36,54
FAS-D30	Gewinde M16 passend für Fräsdorn d=30	36,54

Zweiteilige Fräseranzugsschraube. Diese gewährleistet eine erhöhte Spannkraft.