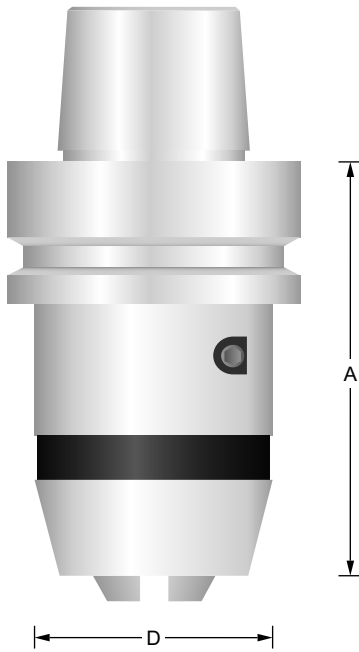


Bohrfutter HSK63 Form F nach DIN 69893

Bestell-Nr.	D mm	A mm	Spannbereich	EUR
HSK63/1-13	45	115	1 - 13 mm	449,36
HSK63/3-16	50	124	3 - 16 mm	475,02



CNC-Bohrfutter mit Hohlschaftkegel (HSK). Gehärtet und geschliffen sowie feingewuchtet. Lieferung inklusive Spannschlüssel.

Für Rechts- und Linkslauf verwendbar.

Montagevorrichtung für HSK63 Form F und Form E

Bestell-Nr.	EUR
HSK63-MO	428,04

