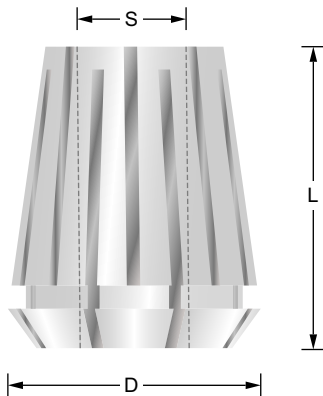


Präzisions-Spannzangen 470E / ER32 nach DIN 6499 B

Spanntoleranz -1.0 mm

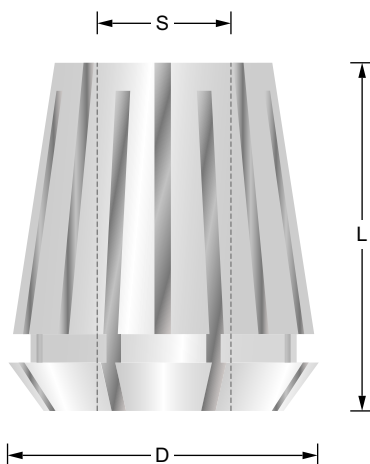


Bestell-Nr.	D mm	L mm	S mm	für Schaft-Ø mm	EUR
470E-3	33	40	3	3 bis 2	25,06
470E-4	33	40	4	4 bis 3 (z.B. 3.175mm = 1/8")	25,06
470E-5	33	40	5	5 bis 4	25,06
470E-6	33	40	6	6 bis 5	25,06
470E-7	33	40	7	7 bis 6 (z.B. 6.35mm = 1/4")	25,06
470E-8	33	40	8	8 bis 7	25,06
470E-9	33	40	9	9 bis 8	25,06
470E-10	33	40	10	10 bis 9 (z.B. 9.52mm = 3/8")	25,06
470E-11	33	40	11	11 bis 10	25,06
470E-12	33	40	12	12 bis 11	25,06
470E-13	33	40	13	13 bis 12 (z.B. 12.7mm = 1/2")	25,06
470E-14	33	40	14	14 bis 13	25,06
470E-15	33	40	15	15 bis 14	25,06
470E-16	33	40	16	16 bis 15 (z.B. 15.875mm = 5/8")	25,06
470E-17	33	40	17	17 bis 16	25,06
470E-18	33	40	18	18 bis 17	25,06
470E-19	33	40	19	19 bis 18	25,06
470E-20	33	40	20	20 bis 19 (z.B. 19.05mm = 3/4")	25,06

Gehärtet und geschliffen. Beidseitig geschlitzt für größtmöglichen Kraftschluss von Spannbacke und Werkzeugschaft. Für höchste radiale und axiale Beanspruchung.

Präzisions-Spannzangen 472E / ER40 nach DIN 6499 B

Spanntoleranz -1.0 mm



Bestell-Nr.	D mm	L mm	S mm	für Schaft-Ø mm	EUR
472E-3	41	46	3	3 bis 2	27,14
472E-4	41	46	4	4 bis 3 (z.B. 3.175mm = 1/8")	27,14
472E-5	41	46	5	5 bis 4	27,14
472E-6	41	46	6	6 bis 5	27,14
472E-7	41	46	7	7 bis 6 (z.B. 6.35mm = 1/4")	27,14
472E-8	41	46	8	8 bis 7	27,14
472E-9	41	46	9	9 bis 8	27,14
472E-10	41	46	10	10 bis 9 (z.B. 9.52mm = 3/8")	27,14
472E-11	41	46	11	11 bis 10	27,14
472E-12	41	46	12	12 bis 11	27,14
472E-13	41	46	13	13 bis 12 (z.B. 12.7mm = 1/2")	27,14
472E-14	41	46	14	14 bis 13	27,14
472E-15	41	46	15	15 bis 14	27,14
472E-16	41	46	16	16 bis 15 (z.B. 15.875mm = 5/8")	27,14
472E-17	41	46	17	17 bis 16	27,14
472E-18	41	46	18	18 bis 17	27,14
472E-19	41	46	19	19 bis 18	27,14
472E-20	41	46	20	20 bis 19 (z.B. 19.05mm = 3/4")	27,14
472E-21	41	46	21	21 bis 20	27,14
472E-22	41	46	22	22 bis 21	27,14
472E-23	41	46	23	23 bis 22	27,14
472E-24	41	46	24	24 bis 23	27,14
472E-25	41	46	25	25 bis 24	27,14
472E-26	41	46	26	26 bis 25 (z.B. 25.4mm = 1")	27,14
472E-27	41	46	27	27 bis 26	27,14
472E-28	41	46	28	28 bis 27	27,14
472E-29	41	46	29	29 bis 28	27,14
472E-30	41	46	30	30 bis 29	27,14

Gehärtet und geschliffen. Beidseitig geschlitzt für größtmöglichen Kraftschluss von Spannbacke und Werkzeugschaft. Für höchste radiale und axiale Beanspruchung.