

# T-Nutfräser

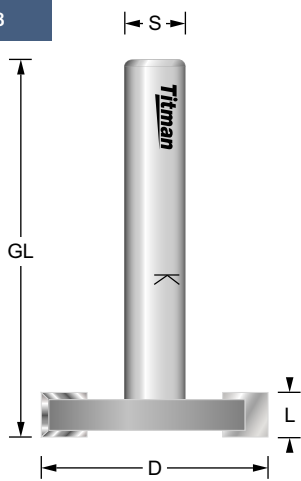
## Nut-Profilfräser HW Z=2

SL6-8

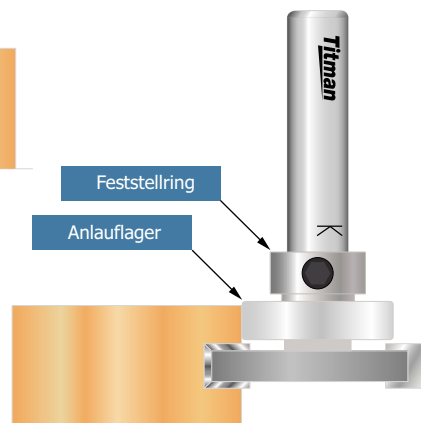


n. max  
24.000

BG-TEST  
145-001



| Bestell-Nr. | D mm | L mm | GL mm | S mm | EUR   |
|-------------|------|------|-------|------|-------|
| SL3-8       | 30   | 3    | 48    | 8    | 54,36 |
| SL3-12      | 30   | 3    | 48    | 12   | 54,36 |
| SL4-8       | 30   | 4    | 48    | 8    | 55,42 |
| SL4-12      | 30   | 4    | 48    | 12   | 55,42 |
| SL5-8       | 30   | 5    | 50    | 8    | 56,74 |
| SL5-12      | 30   | 5    | 50    | 12   | 56,74 |
| SL6-8       | 30   | 6    | 52    | 8    | 58,74 |
| SL6-12      | 30   | 6    | 52    | 12   | 58,74 |
| SL10-8      | 30   | 10   | 52    | 8    | 72,83 |



Zur Festlegung einer bestimmten Nuttiefe werden Anlauflager und Feststellig auf dem Schaft montiert.

Anlauflager mit Bohrung 8 mm (für Schaft-Ø 8) oder Bohrung 12 mm (für Schaft-Ø 12) finden Sie im Katalog auf Seite 149.

Den passenden Feststellig finden Sie auf der Seite 147.

Nutfräser für Massivholzauszüge etc.  
Umfang- und flankenschneidend. Rechtslauf.

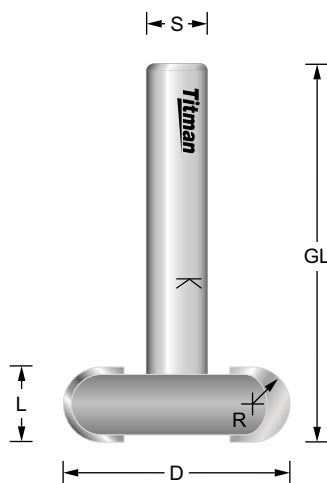
## Nut-Feder-Kombination für Rolladenlamellen

DSB10-8



n. max  
24.000

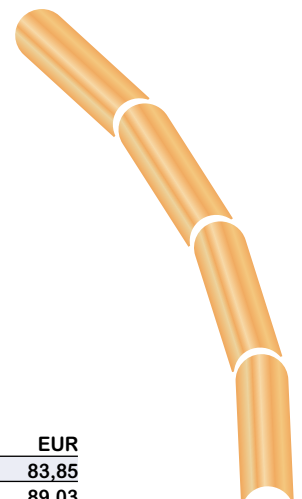
BG-TEST  
145-001



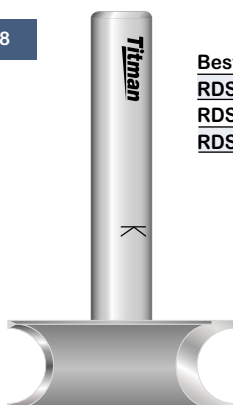
| Bestell-Nr. | D mm | R mm | L mm | GL mm | S mm | EUR   |
|-------------|------|------|------|-------|------|-------|
| DSB8-8      | 30   | 3    | 6    | 46    | 8    | 83,85 |
| DSB9-8      | 30   | 4    | 8    | 48    | 8    | 89,03 |
| DSB10-8     | 30   | 5    | 10   | 50    | 8    | 97,14 |
| DSB10-12    | 30   | 5    | 10   | 50    | 12   | 97,14 |

Fräserkombination zur Erzeugung von Rolladen.

Nutfräser mit Radius.  
Umfang- und flanken-  
schneidend. Rechtslauf.



RDSB10-8



| Bestell-Nr.         | D mm | R mm | L mm | GL mm | S mm | EUR   |
|---------------------|------|------|------|-------|------|-------|
| RDSB8-8 <b>NEU</b>  | 30   | 3    | 6    | 48    | 8    | 83,85 |
| RDSB9-8 <b>NEU</b>  | 30   | 4    | 8    | 50    | 8    | 89,03 |
| RDSB10-8 <b>NEU</b> | 30   | 5    | 10   | 52    | 8    | 97,14 |



Halbstabfräser passend als Gegenstück zu obigen Nutfräser.  
Umfang- und flankenschneidend. Rechtslauf.