

T-Nutfräser HW Z=1

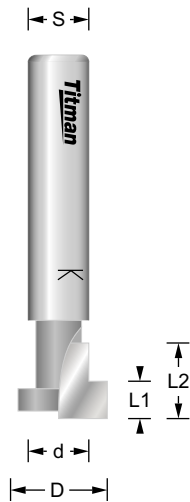
KHC127-8

MAN

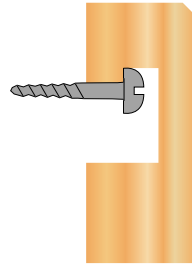


n.max
24.000

BG-TEST
145-001



Bestell-Nr.	D mm	L1 mm	L2 mm	d mm	S mm	EUR
KHC95-6	9.5	4.5	10	4.5	6	48,91
KHC127-8	12.7	5	10	8	8	51,69



T-Nutfräser, bohrschneidend durch eine im Zentrum des Körpers stehende Schneide. Für Aufhängungen bei Bilderrahmen etc.

Stirn- und umfangschneidend. Rechtslauf.

T-Nutfräser HW Z=2

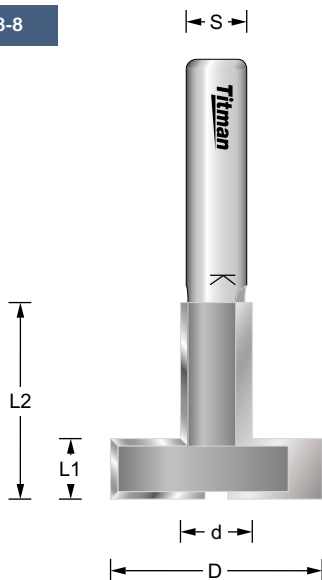
TSS28-8

MAN



n.max
24.000

BG-TEST
145-001



Bestell-Nr.	D mm	L1 mm	L2 mm	d mm	S mm	EUR
TSS127-8	12.7	2.5	10	7	8	48,91
TSS15-8	15	6	14	8	8	58,74
TSS28-8	28	8	26	9.5	8	79,21
TSS28-12	28	8	26	9.5	12	79,21
TSS35-12	35	9.5	27.5	12.7	12	94,75

Fräser zur Erzeugung einer T-Nut in einem Arbeitsschritt. Stirn- und umfangschneidend. Rechtslauf.

Fräsung
TSS127-8

Fräsung
TSS15-8

Fräsung
TSS28-...

Fräsung
TSS35-12



T-Nutfräser HW Z=2 mit Radius

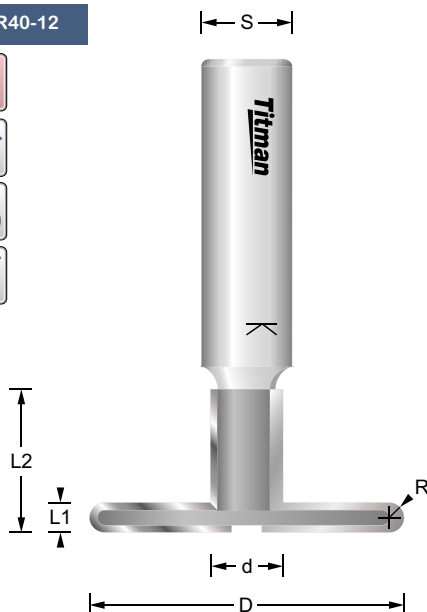
TSR40-12

MAN



n.max
24.000

BG-TEST
145-001



Bestell-Nr.	D mm	L1 mm	L2 mm	R mm	d mm	S mm	EUR
TSR28-12	28	4	19	2	11.2	12	91,43
TSR40-12	40.8	4	19	2	9.7	12	94,75

Fräser zur Erzeugung einer gerundeten T-Nut in einem Arbeitsschritt. Stirn- und umfangschneidend. Rechtslauf.

Fräsung
TSR28-12

Fräsung
TSR40-12

