

Handlaufräser HW Z=2 zweiteilig

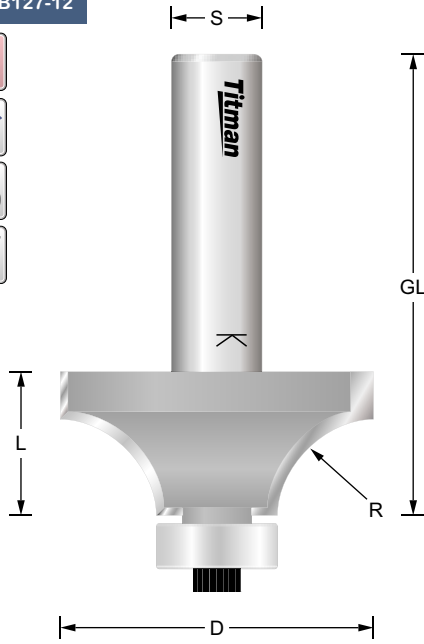
ROCB127-12

MAN



n. max
24.000

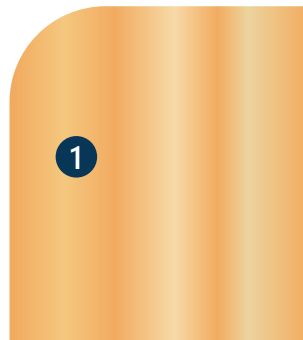
BG-TEST
145-001



Bestell-Nr.	D mm	R mm	L mm	GL mm	S mm	EUR
ROCB127-12	41	12.7	19	63	12	82,25

Ersatzteile	D mm	d mm	EUR0
B16 Anlauflager	16	6.35	9,40
INBUS M4x6 Inbusschraube für Kugellager			3,00

Abrundfräser zur Herstellung von Handläufen bei geschwungenen und geraden Werkstücken. Umfangschneidend. Rechtslauf.



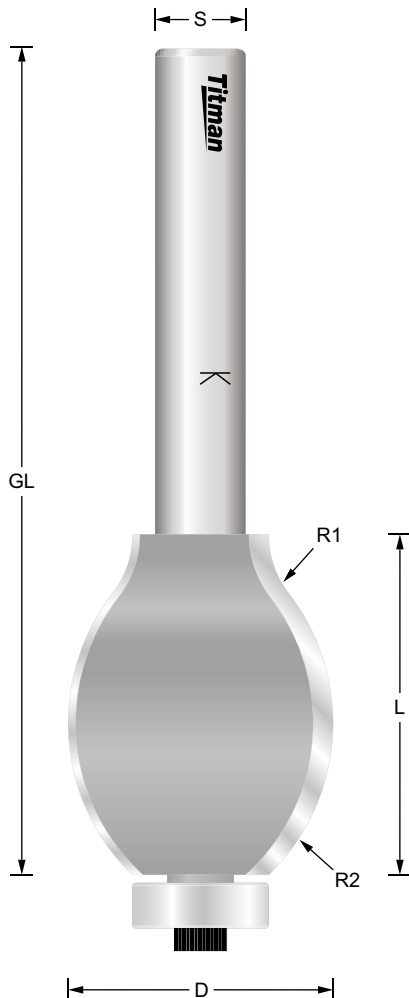
HL12-12

MAN



n. max
24.000

BG-TEST
145-001



Bestell-Nr.	D mm	R1 mm	R2 mm	L mm	GL mm	S mm	EUR
HL25-12	35	12.7	28	45	110	12	195,75

Ersatzteile	D mm	d mm	EUR0
B18 Anlauflager	18	6.35	9,40
INBUS M4x6 Inbusschraube für Kugellager			3,00

Zubehör	D mm	d mm	EUR0
B20 Anlauflager für eine geringere Tiefe	20	6.35	9,40

Hohlkehlfräser zur Herstellung von Handläufen bei geschwungenen und geraden Werkstücken. Umfangschneidend. Rechtslauf.

