

# Verbindungsfräser

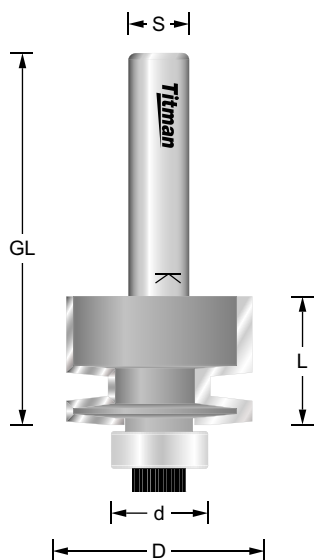
## Verleimfräser HW Z=2

FJS25-8



n.max  
24.000

BG-TEST  
145-001



Bestell-Nr.	D mm	L mm	GL mm	d mm	S mm	EUR
FJS25-8	24.6	18.5	51	12.7	8	81,43

Ersatzteile	D mm	d mm	EUR
B127 Anlauflager	12.7	6.35	9,40
INBUS M4x6 Inbusschraube für Kugellager			3,00



Fräser zur Erzeugung einer Zinkenverbindung. Für Materialstärken von 11 mm bis 26 mm.

Umfangschneidend. Rechtslauf.

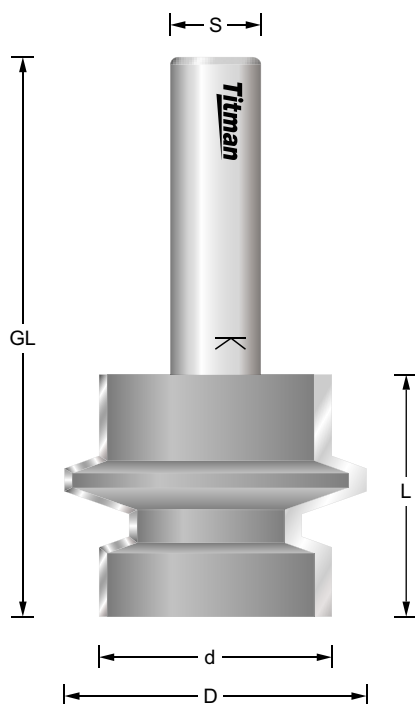
## Fingerzinkenfräser HW Z=2

GJ1-12



n.max  
24.000

BG-TEST  
145-001



Bestell-Nr.	D mm	d mm	L mm	GL mm	S mm	EUR
GJ1-12	40	31	32	70	12	165,85

Hervorragend für Sichtverleimungen geeignet. Für Werkstücke bis 28 mm.

Umfangschneidend. Rechtslauf.

