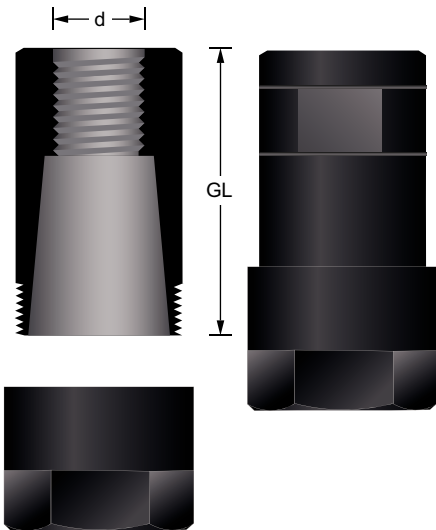
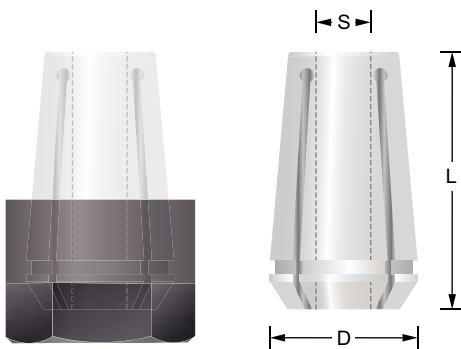


Mini-Spannzangenfutter mit Innengewinde M12x1



Tragkörper inkl. Überwurfmutter

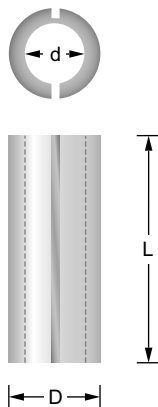
Bestell-Nr.	GL mm	d mm	EUR
SPZ-M12	38	M12x1	61,60



Spannzange Typ 407E / OZ12

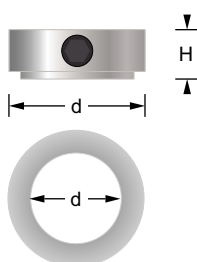
Bestell-Nr.	D mm	L mm	S mm	EUR
407E-3	19,5	34	3	30,28
407E-4	19,5	34	4	30,28
407E-5	19,5	34	5	30,28
407E-6	19,5	34	6	30,28
407E-7	19,5	34	7	30,28
407E-8	19,5	34	8	30,28
407E-9	19,5	34	9	30,28
407E-10	19,5	34	10	30,28
407E-11	19,5	34	11	30,28
407E-12	19,5	34	12	30,28

Reduzierhülsen



Bestell-Nr.	d mm	D mm	L mm	EUR
HÜLSE 6-8	6	8	30	8,35
HÜLSE 6-10	6	10	30	8,35
HÜLSE 6-12	6	12	30	8,35
HÜLSE 8-10	8	10	30	8,35
HÜLSE 8-12	8	12	30	8,35
HÜLSE 10-12	10	12	30	8,35

Feststellring



Bestell-Nr.	d mm	D mm	H mm	EUR
SH635/11	6.35	11	5	3,65
SH8/127	8	12.7	5	3,65
SH12/18	12	18	6.5	3,65
SH127/18	12.7	18	6.5	3,65